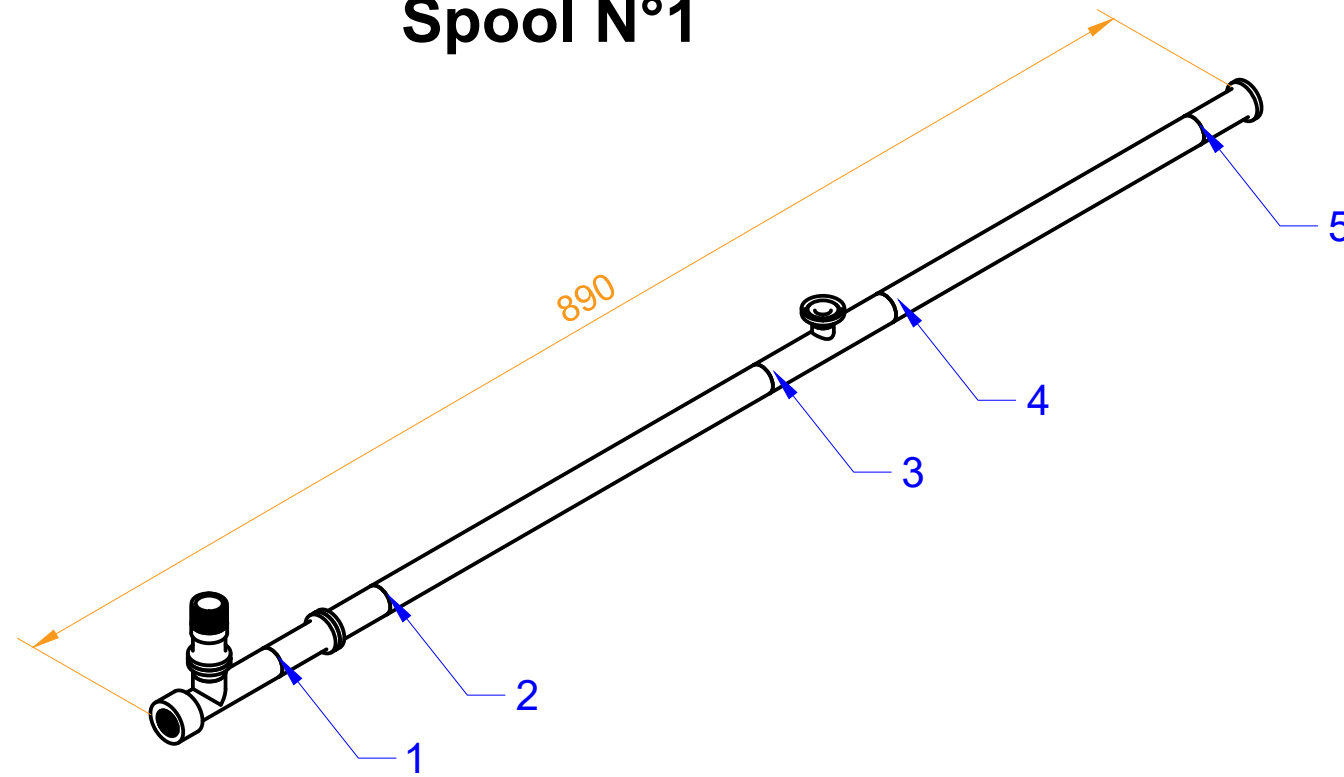
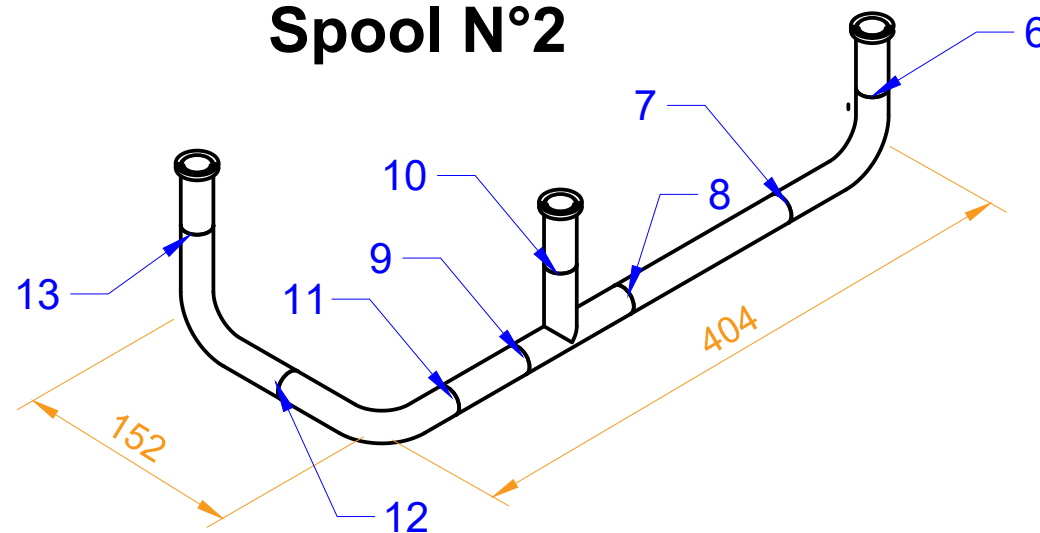


Spool N°1



Spool N°2



N° Unión Soldada	Pieza Soldada	Diámetro Nominal	Job. Number/ Certificate Number	Heat Number
1	Tee Short WCW	0,75"	10531776	563608R1F1/ 603089
	Ferrule	0,75"	10528330	563608R1F1
2	Ferrule	0,75"	10528330	563608R1F1
	Tubo	0,75"	23022201-03	N21649
3	Tee Short WCW	0,75"x0,5"	10578332	563608R1F1/ 605146
	Tubo	0,75"	23022201-03	N21649
4	Ferrule	0,75"	10528330	563608R1F1
	Ferrule	0,75"	10528330	563608R1F1
5	Codo 90° WW	0,75"	5101201549	404153
	Tubo	0,75"	23022201-03	N21649
6	Tee Igual	0,75"	10521079	0NWZ 01905/ 509439
	Tubo	0,75"	23022201-03	N21649
7	Codo 90° WW	0,75"	5101201549	404153
	Codo 90° WW	0,75"	5101201549	404153
8	Ferrule	0,75"	10528330	563608R1F1
	Tee Igual	0,75"	10521079	0NWZ 01905/ 509439
9	Ferrule	0,75"	10528330	563608R1F1

Material: Acero inoxidable 316L ASME BPE		 			
Calidad Superficial: SF1 (Ra 0,51 [µm])		Nombre del Proyecto: Spool de Salida de Ósmosis Inversa			
Escala: N/A		Nombre del Plano: Plano de Soldaduras - Spool de Salida de Ósmosis Inversa			
Notas: -Todas las longitudes presentes en el plano se encuentran medidas en [mm]. -La instalación representada es realizada bajo los lineamientos de la norma ASME BPE y todas las asociadas al proyecto.		Código Plano:	WM-LS-SOI-01	Versión:	01
		Encargado	Nombre	Firma	Fecha
		Dibujado por:	Cristóbal Lara		04/07/2023
		Revisado por:	Claudio Onell		04/07/2023