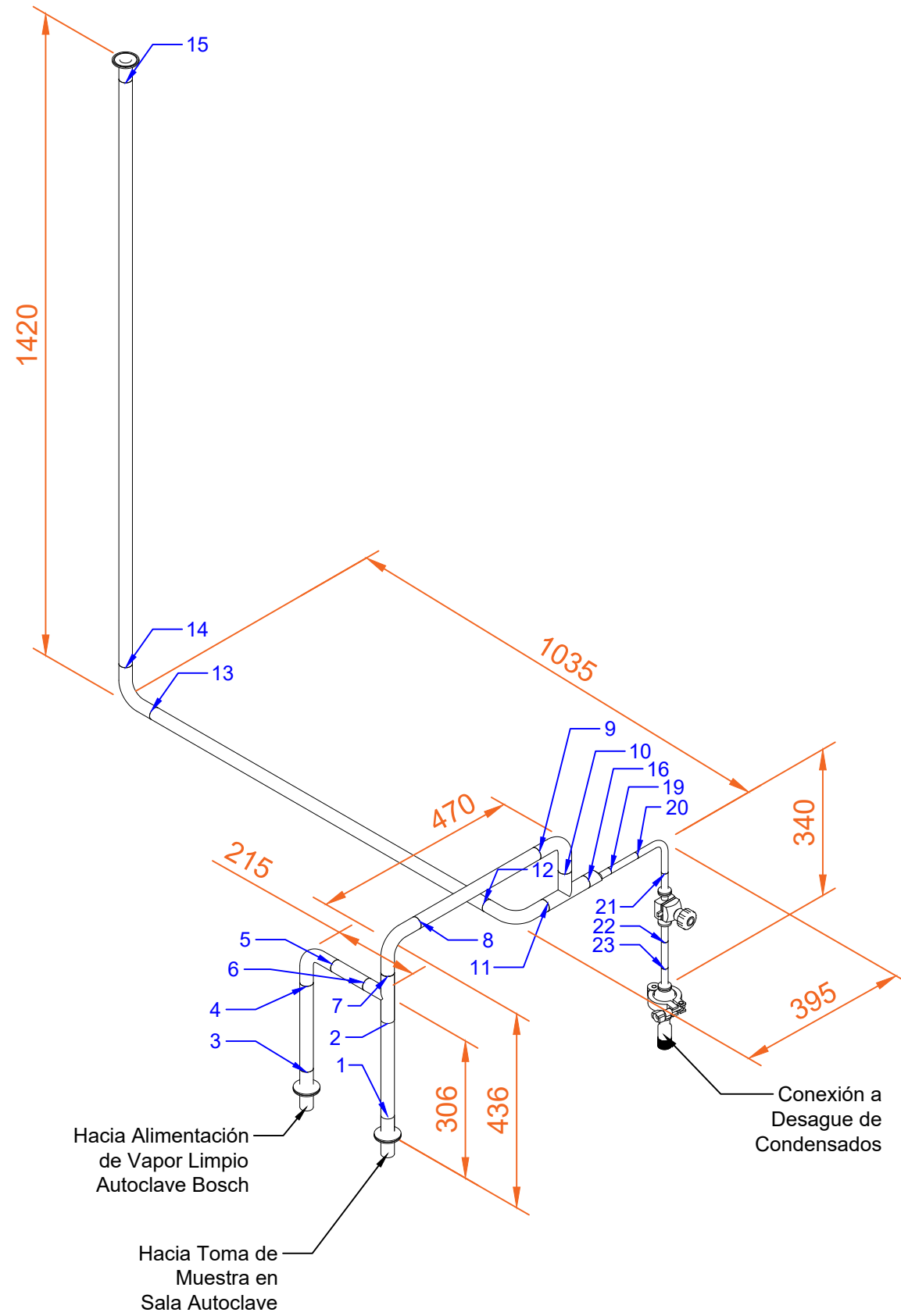
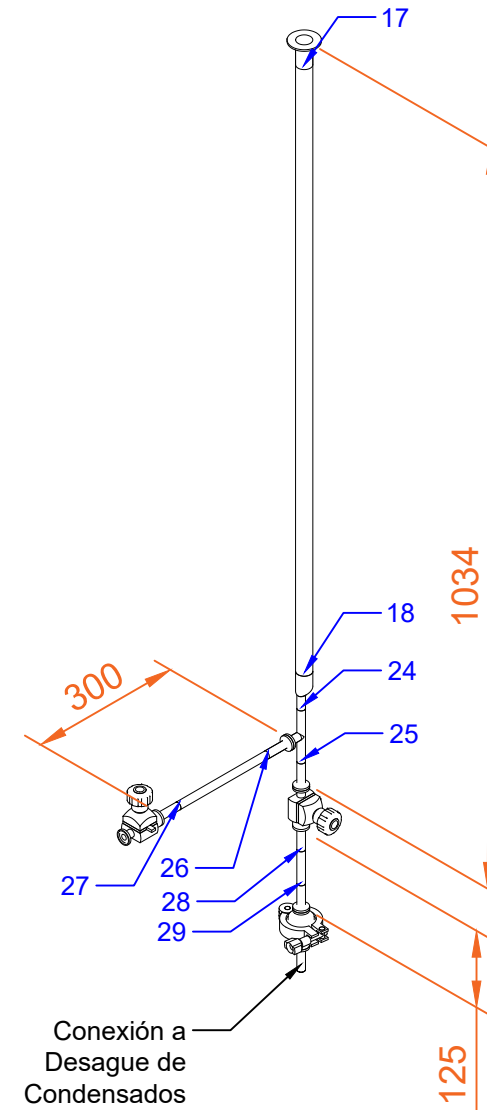





Piso Técnico Laboratorio Microbiología



Interior Autoclave Bosch



N° Soldadura	Pieza Soldada	Diámetro Nominal	Job. Number/ Certificate Number	Heat Number
1	Ferrule	1"	10535496	286965R1F5
	Tubo	1"	WS 23022201-04	SD60294
2	Tee Igual WW	1"	10478722	55242 0254 / S697954 0254
3	Ferrule	1"	10535496	286965R1F5
4	Tubo	1"	WS 23022201-04	SD60294
5	Codo 90° WW	1"	10542894	A05707 0254
6	Tubo	1"	WS 23022201-04	SD60294
7	Tee Igual WW	1"	10478722	55242 0254 / S697954 0254
8	Codo 90° WW	1"	10542894	A05707 0254
9	Tubo	1"	WS 23022201-04	SD60294
10	Codo 90° WW	1"	10542894	A05707 0254
11	Tee Igual WW	1"	10478722	55242 0254 / S697954 0254
12	Codo 90° WW	1"	10542894	A05707 0254
13	Tubo	1"	WS 23022201-04	SD60294
14	Codo 90° WW	1"	10542894	A05707 0254
15	Tubo	1"	WS 23022201-04	SD60294
	Ferrule	1"	10535496	286965R1F5
16	Tee Igual WW	1"	10478722	55242 0254 / S697954 0254
19	Red. Excentrica WW	1"x0,5"	10524261	E211077R1
20	Tubo	0,5"	WS 23022201-02	N21711
21	Codo 90° WW	0,5"	2086043	803937
	Ferrule	0,5"	60057418	E211077R1F1
17	Ferrule	1"	10535496	286965R1F5
	Tubo	1"	WS 23022201-04	SD60294
18	Red. Excentrica WW	1"x0,5"	10524261	E211077R1
24	Tee Igual WCW	0,5"	10497007	286966R1F7 / 500378
25	Ferrule	0,5"	60057418	E211077R1F1
22	Ferrule	0,5"	60057418	E211077R1F1
23	Tubo	0,5"	WS 23022201-02	N21711
	Ferrule	0,5"	60057418	E211077R1F1
26	Ferrule	0,5"	60057418	E211077R1F1
27	Tubo	0,5"	WS 23022201-02	N21711
	Ferrule	0,5"	60057418	E211077R1F1
28	Ferrule	0,5"	60057418	E211077R1F1
29	Tubo	0,5"	WS 23022201-02	N21711
	Ferrule	0,5"	60057418	E211077R1F1

Material: 316L ASME BPE	 			
Calidad Superficial: SF1 (Ra 0,51 [µm])	Nombre del Proyecto: Autoclave Bosch - Laboratorio de Microbiología			
Escala: N/A	Nombre del Plano: Plano de Soldaduras - Tramo de Conexión Vapor Limpio Autoclave Bosch			
Notas: -Todas las longitudes presentes en el plano se encuentran medidas en [mm]. -La instalación representada es realizada bajo los lineamientos de la norma ASME BPE y todas las asociadas al proyecto.	Código Plano:	N/A	Versión:	N/A
	Encargado	Nombre y Firma		Fecha
	Dibujado por:	Cristóbal Lara R.		14-02-24
	Revisado por:	Claudio O'Neil G.		14/02/24