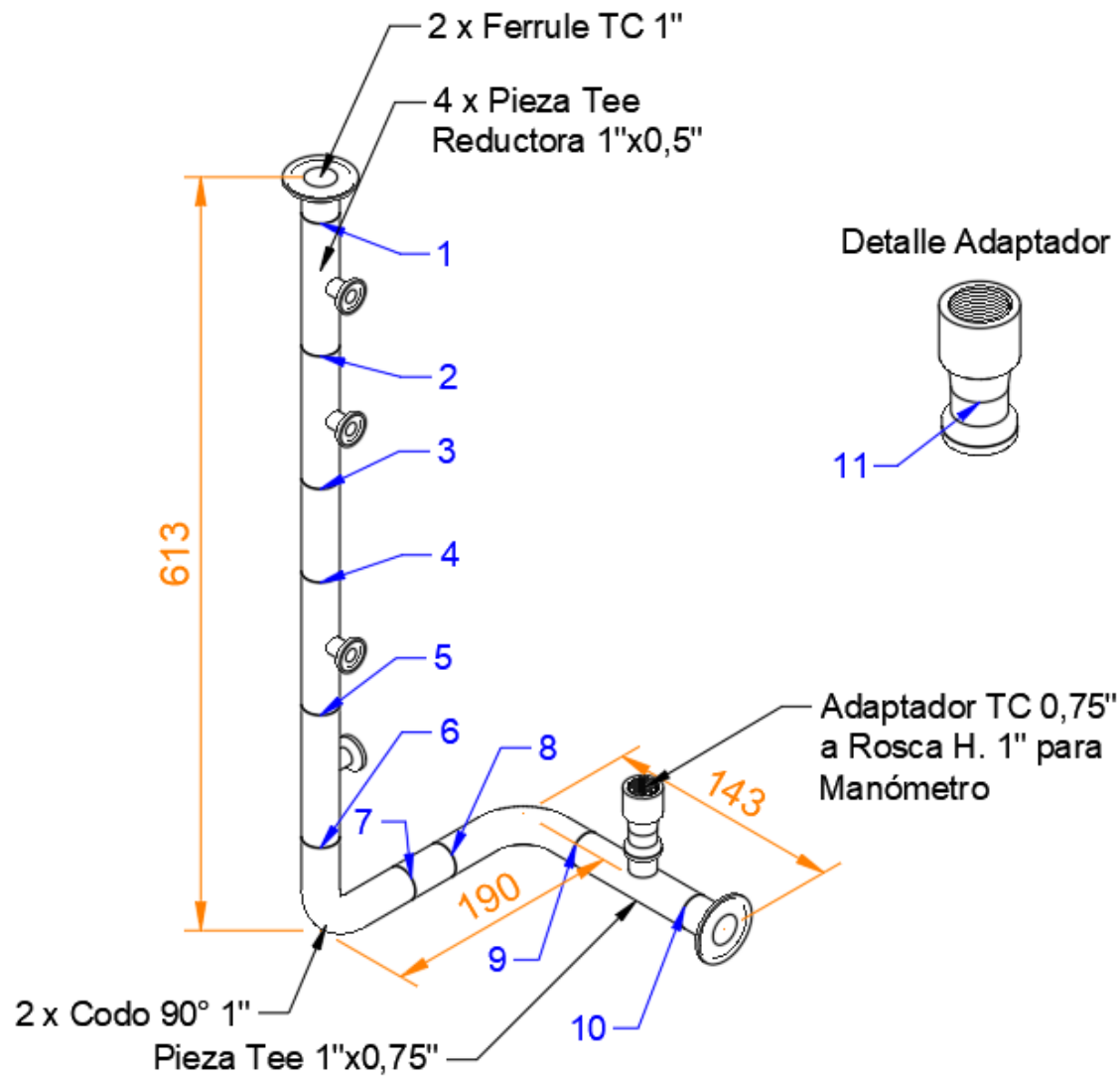


Registro Fotográfico de Boroscopías

Cliente: Laboratorio Abbott Recalcine

Proyecto: Tramos Cortos Sala de Agua

Tramo 1



Soldadura N°1



Soldadura N°2



2023-03-31 14:27:01

Soldadura N°3



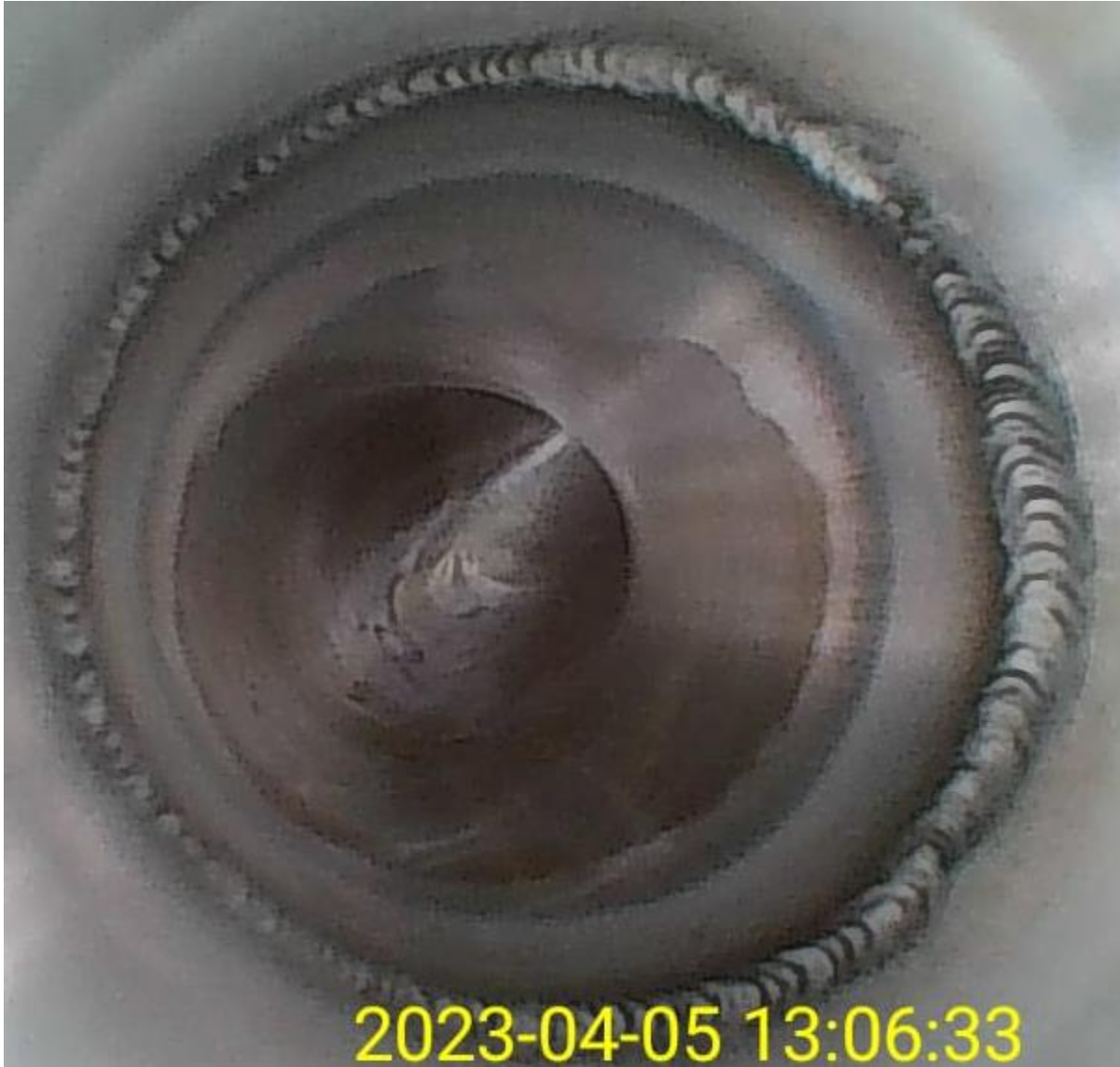
Soldadura N°4



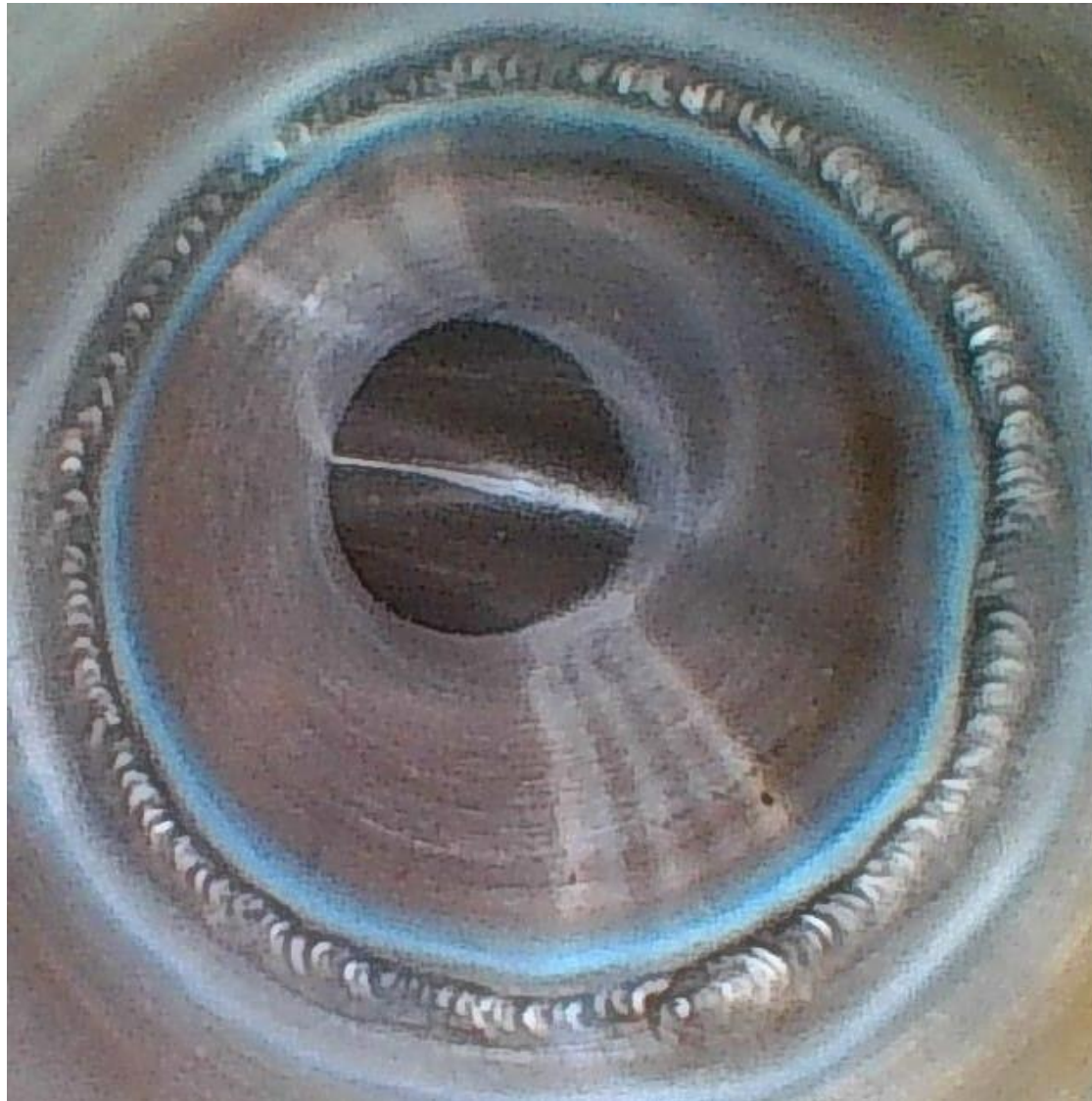
Soldadura N°5



Soldadura N°6



Soldadura N°7



Soldadura N°8



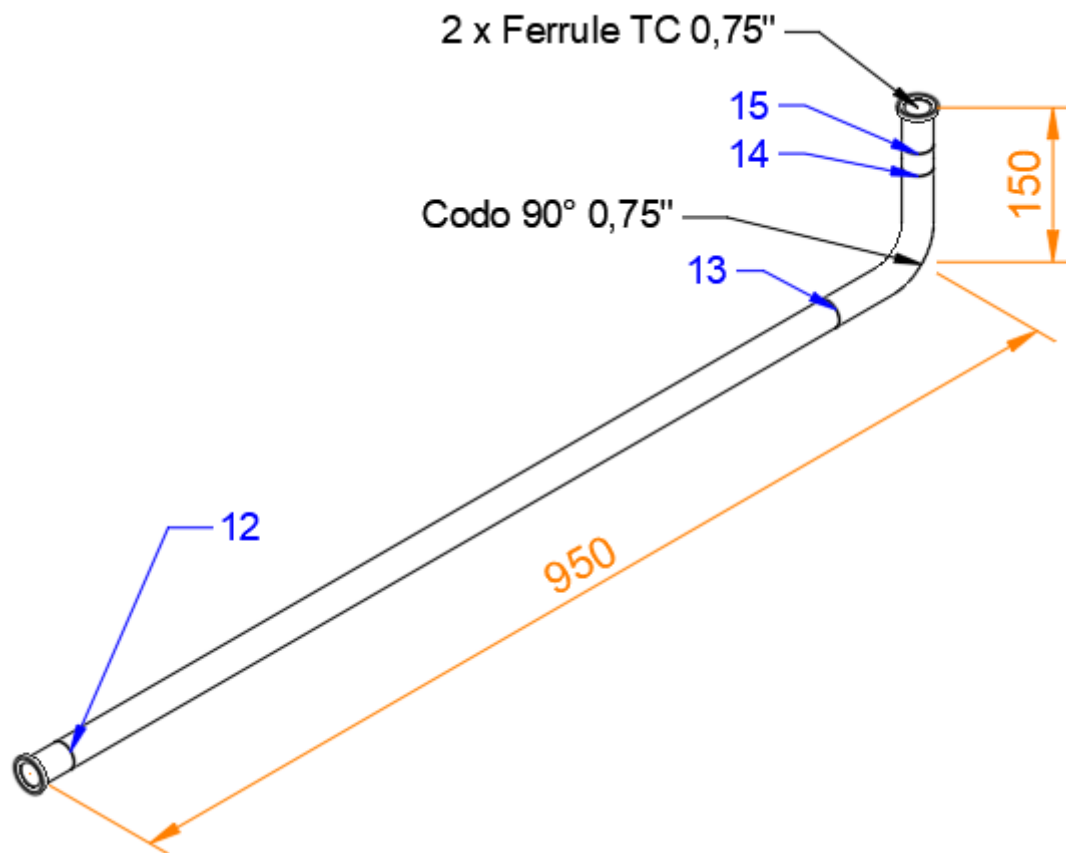
Soldadura N°9



Soldadura N°10



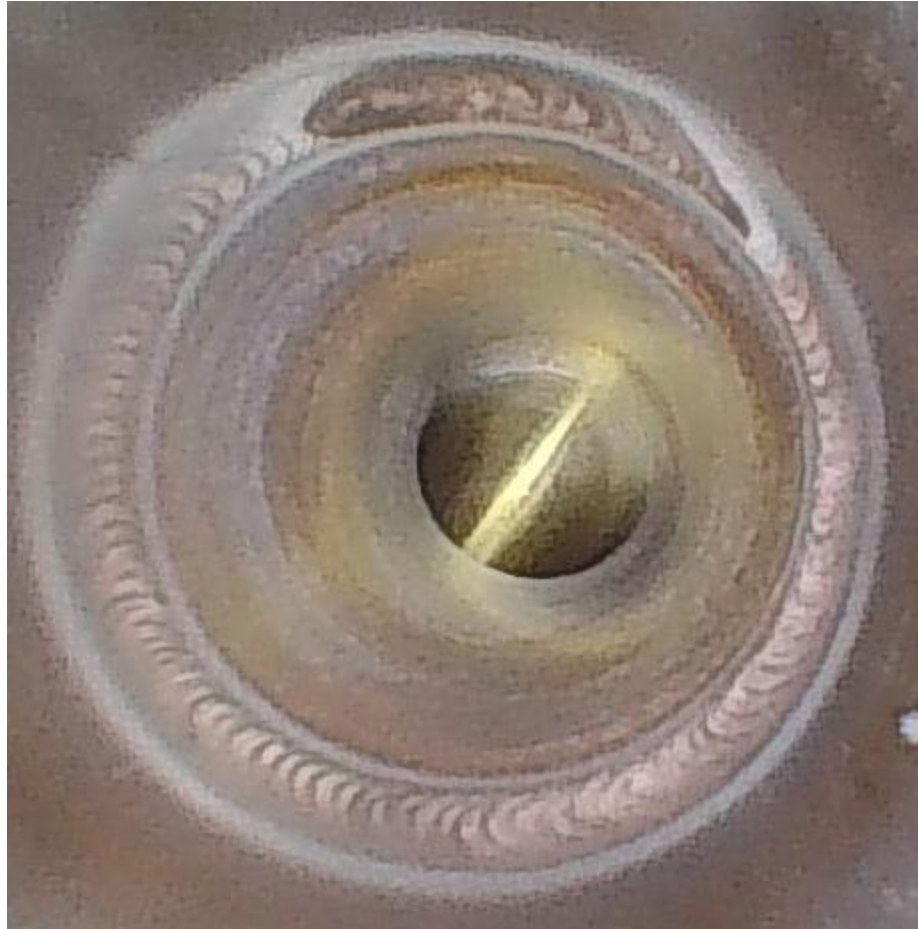
Tramo 2



Soldadura N°12



Soldadura N°13



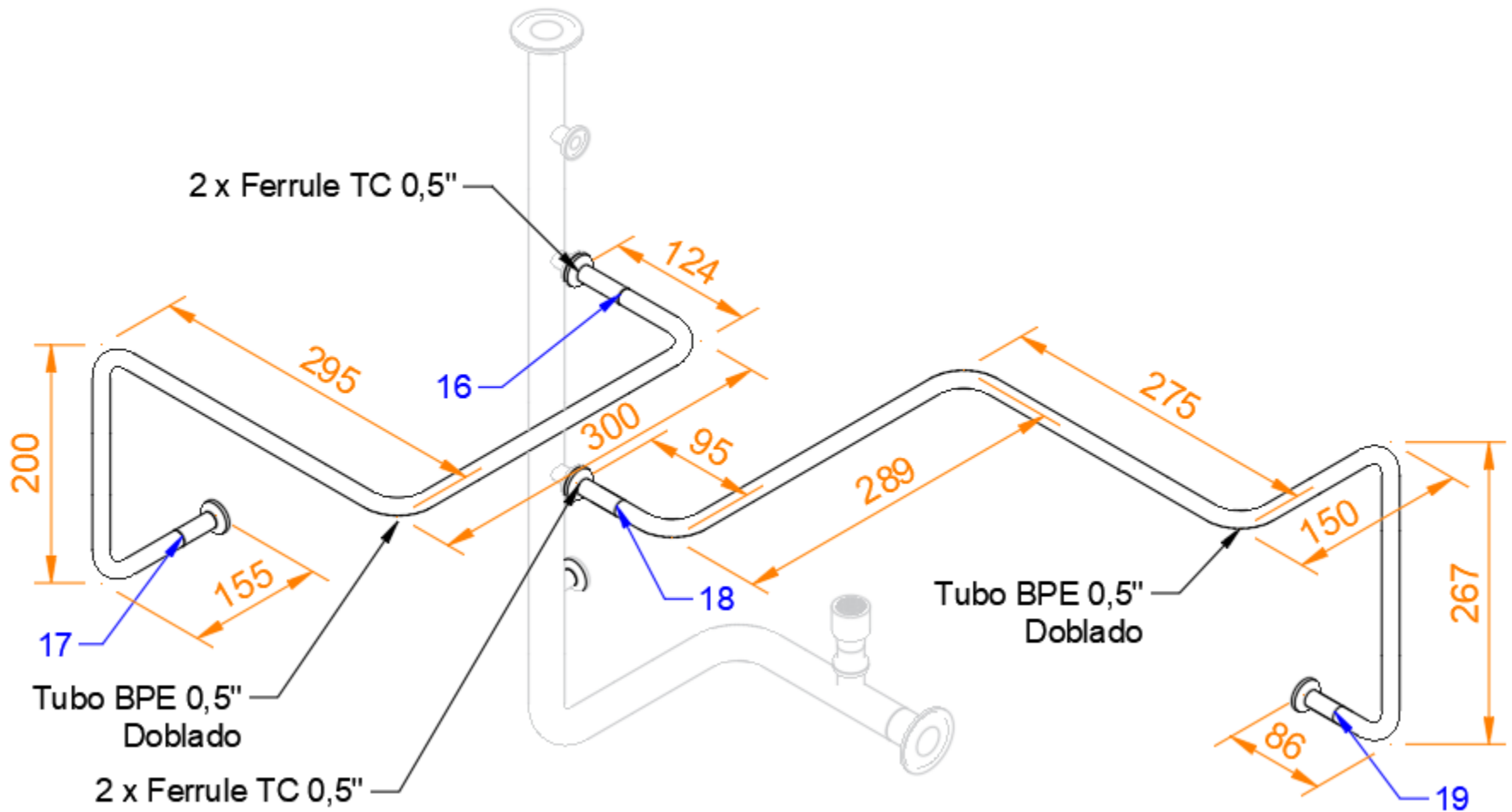
Soldadura N°14



Soldadura N°15



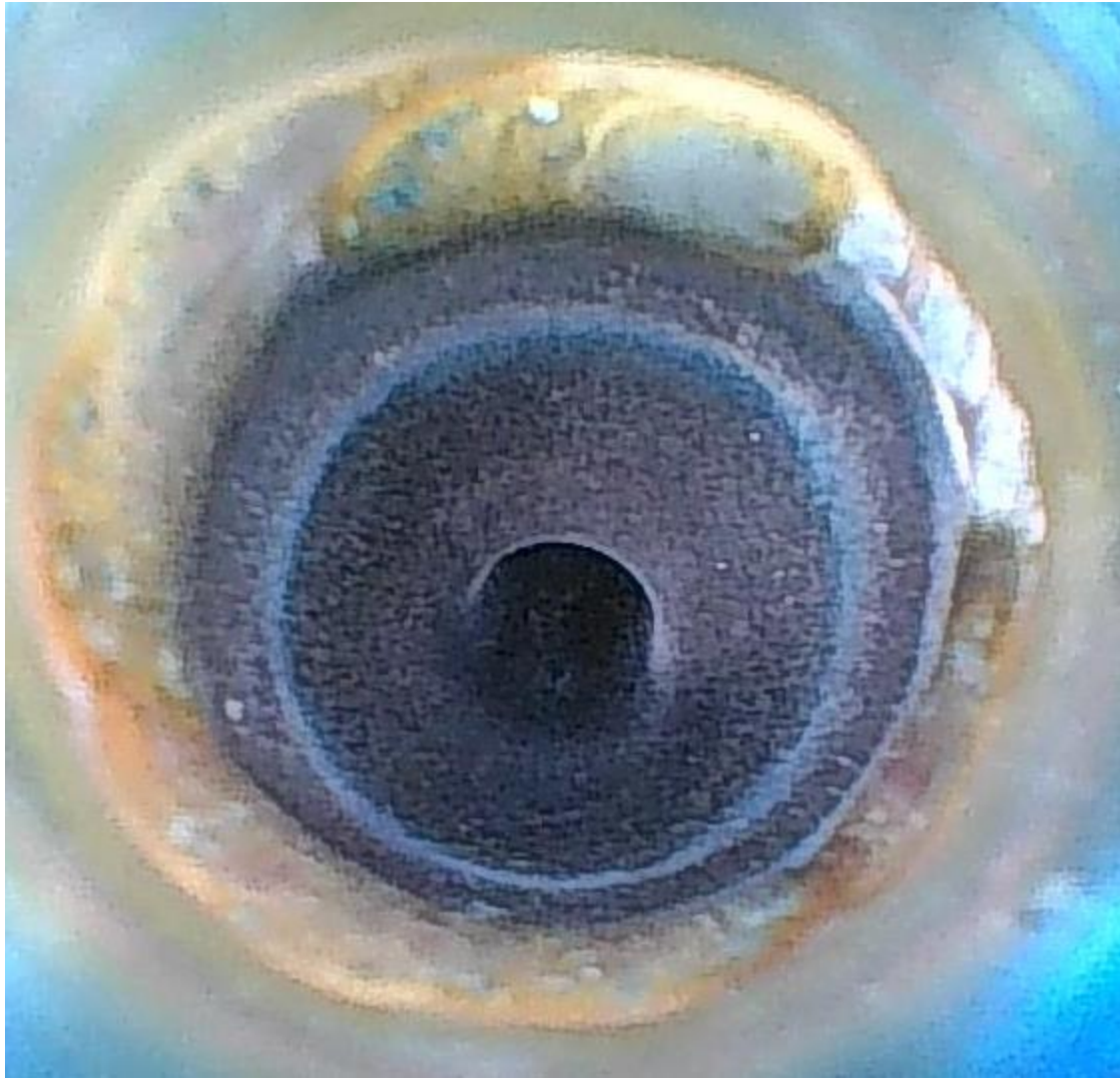
Tramo 3



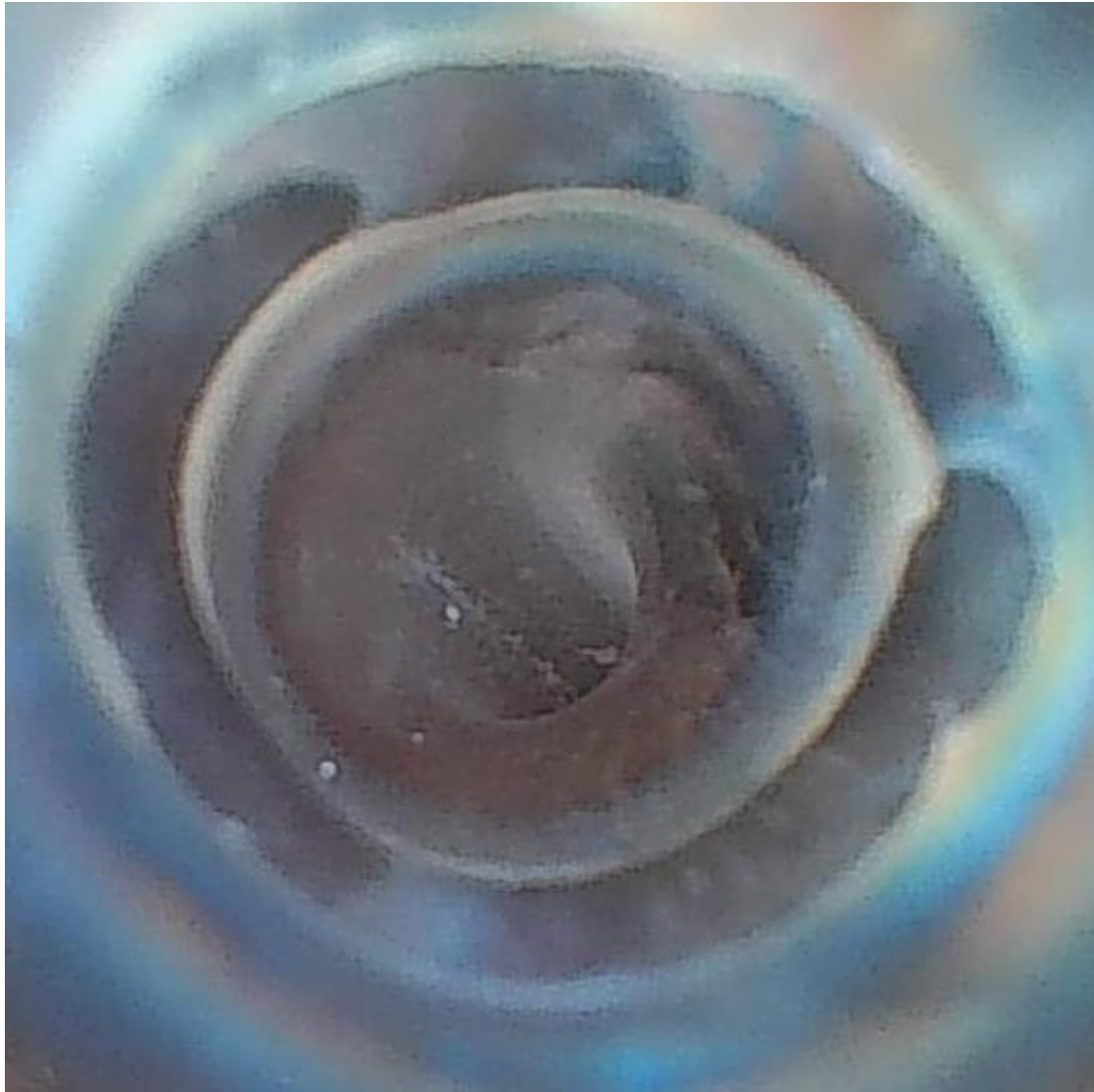
Soldadura N°16



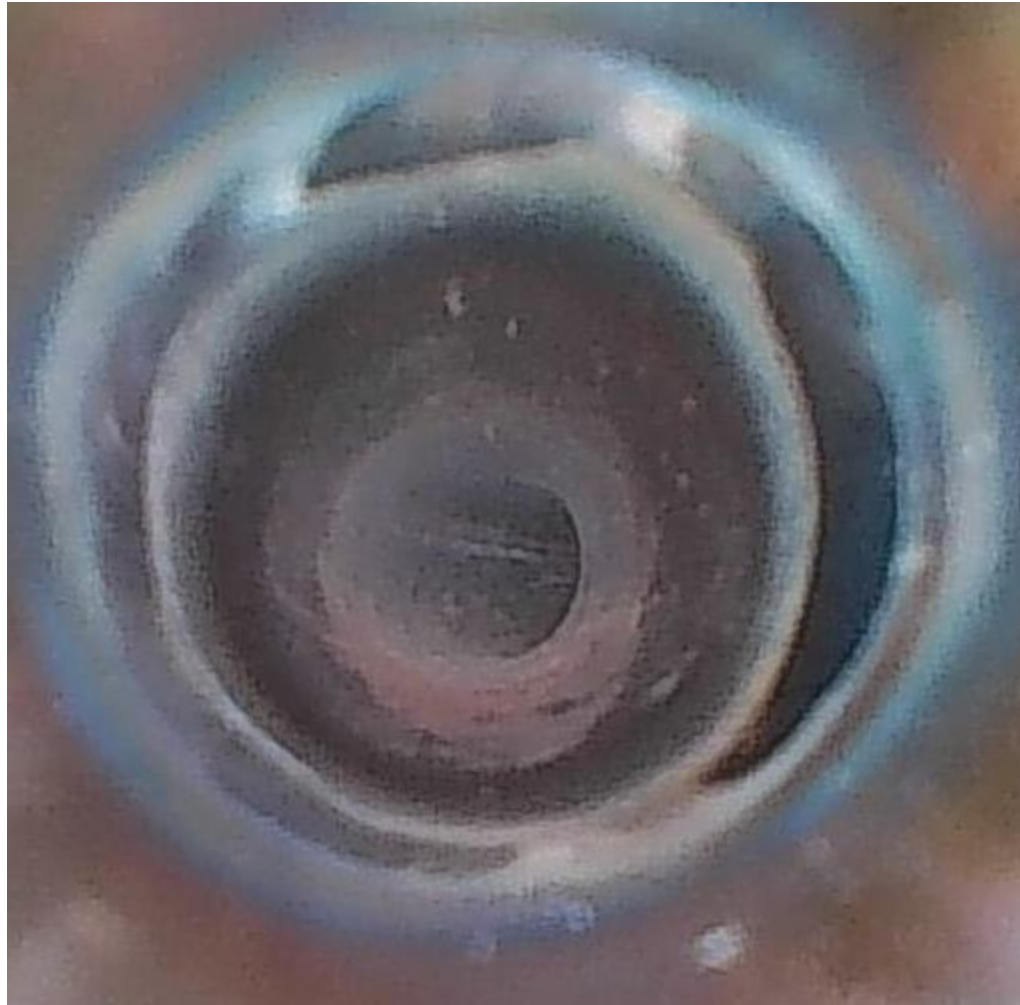
Soldadura N°17



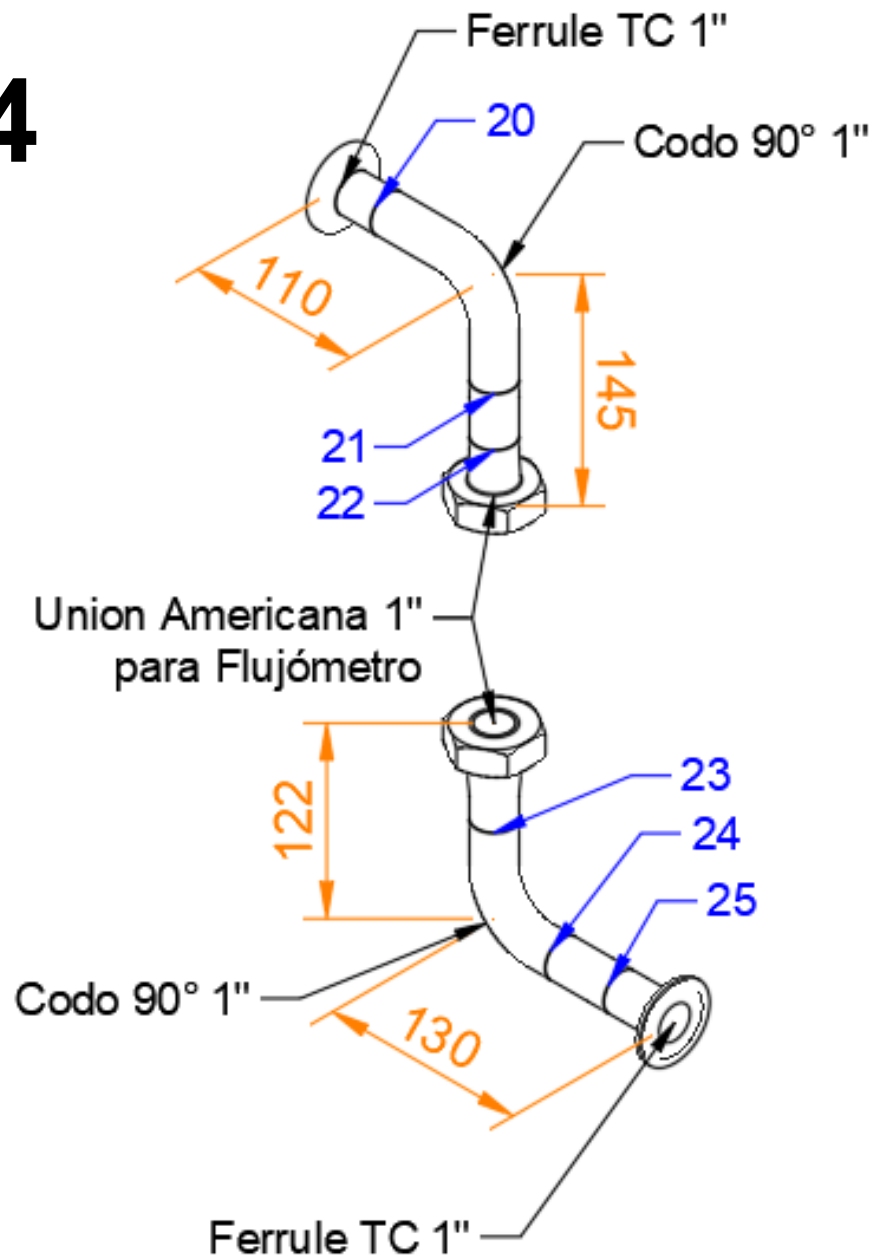
Soldadura N°18



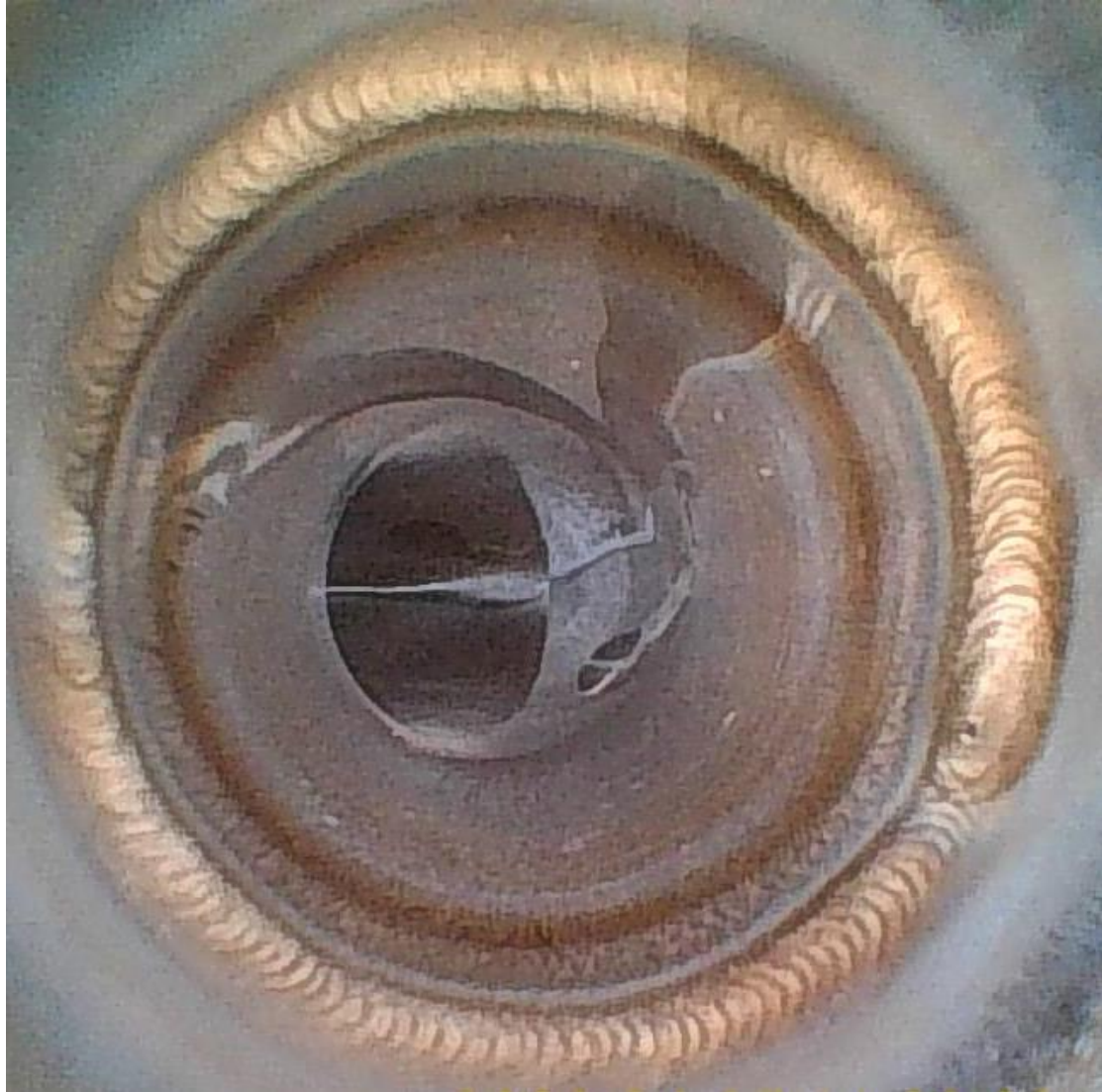
Soldadura N°19



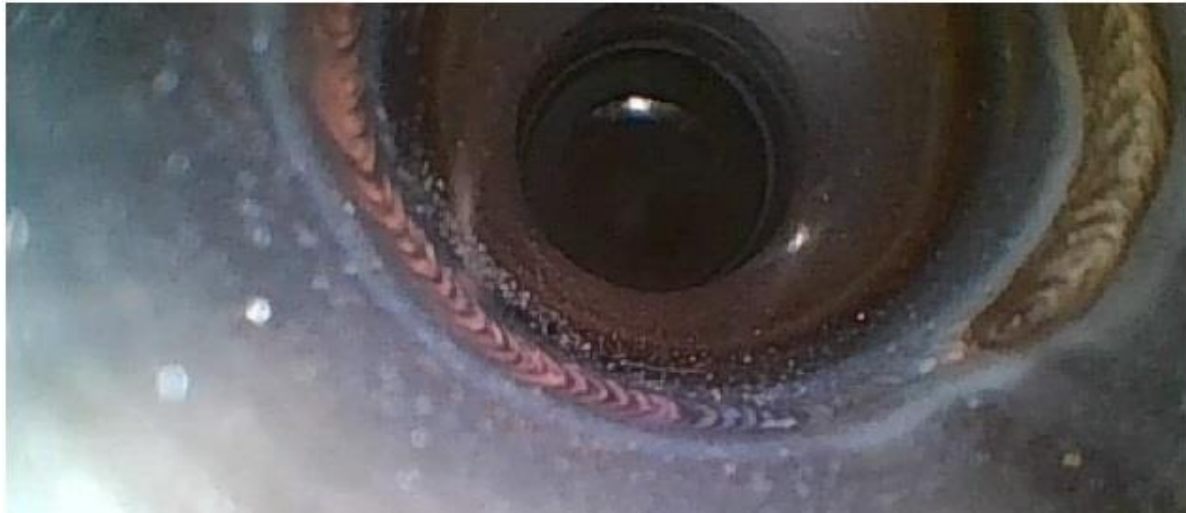
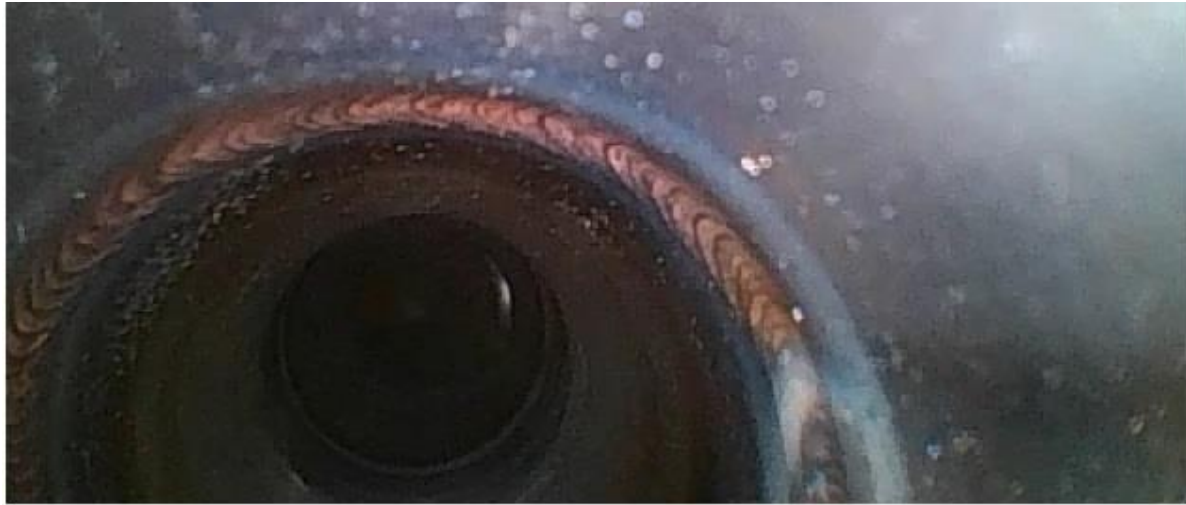
Tramo 4



Soldadura N°20



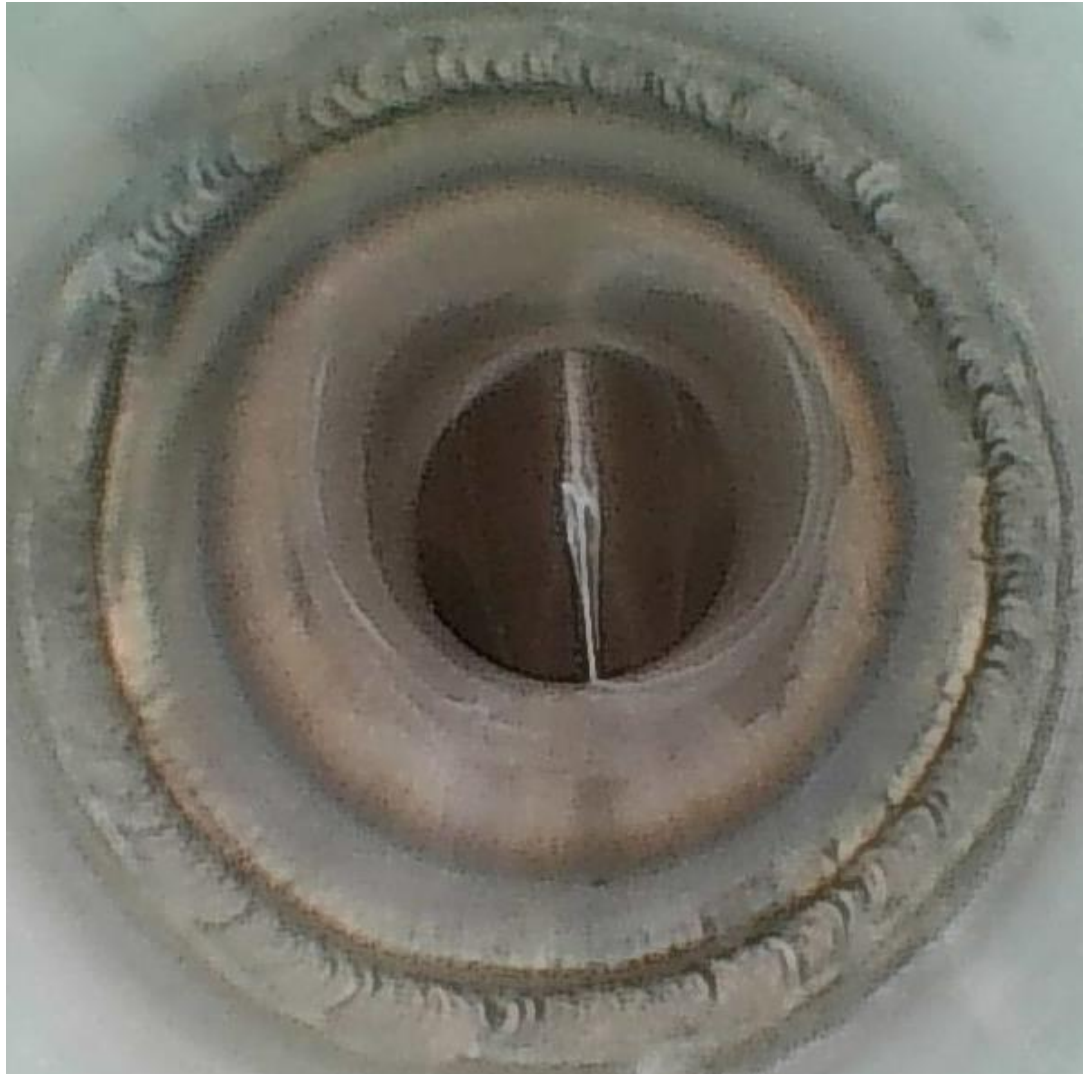
Soldadura N°21



Soldadura N°22



Soldadura N°23



Soldadura N°24

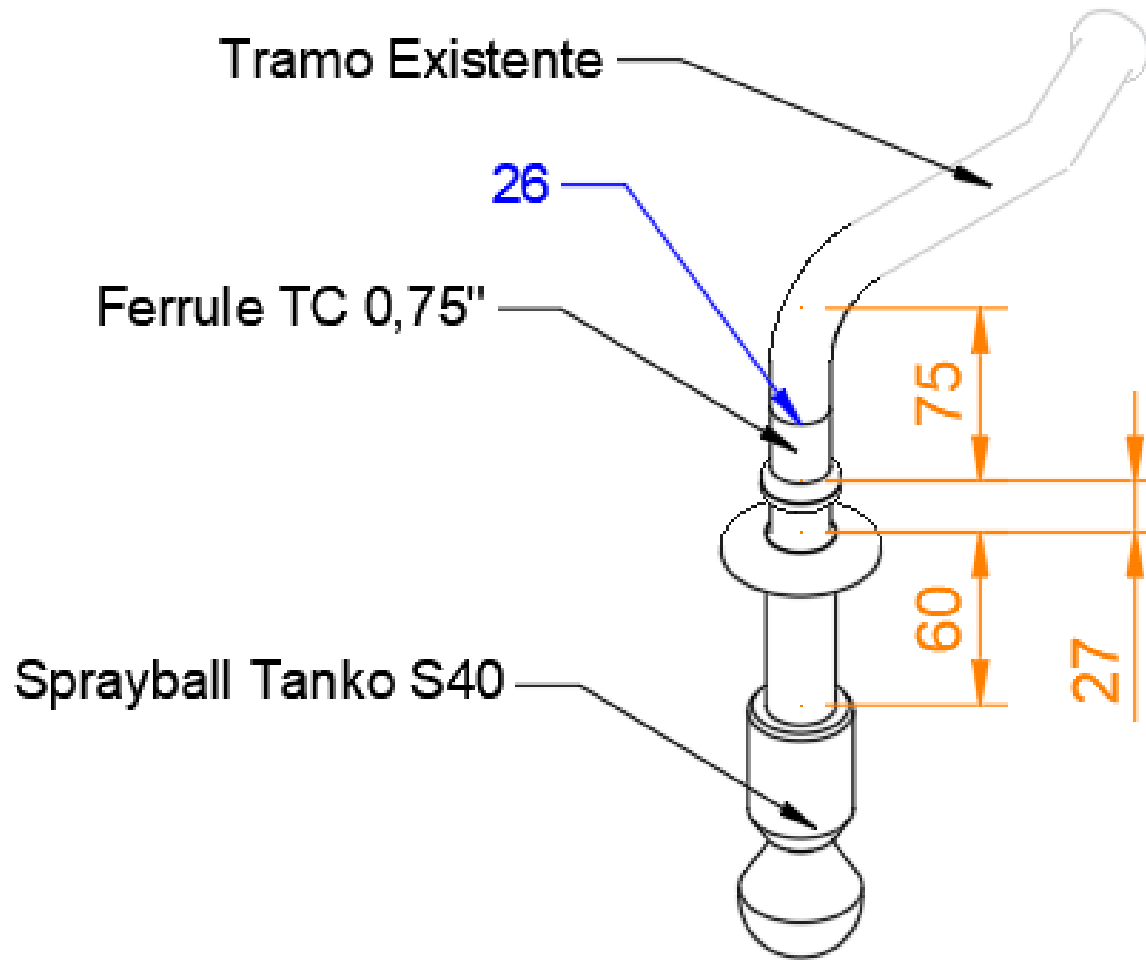


2023-04-05 13:06:18

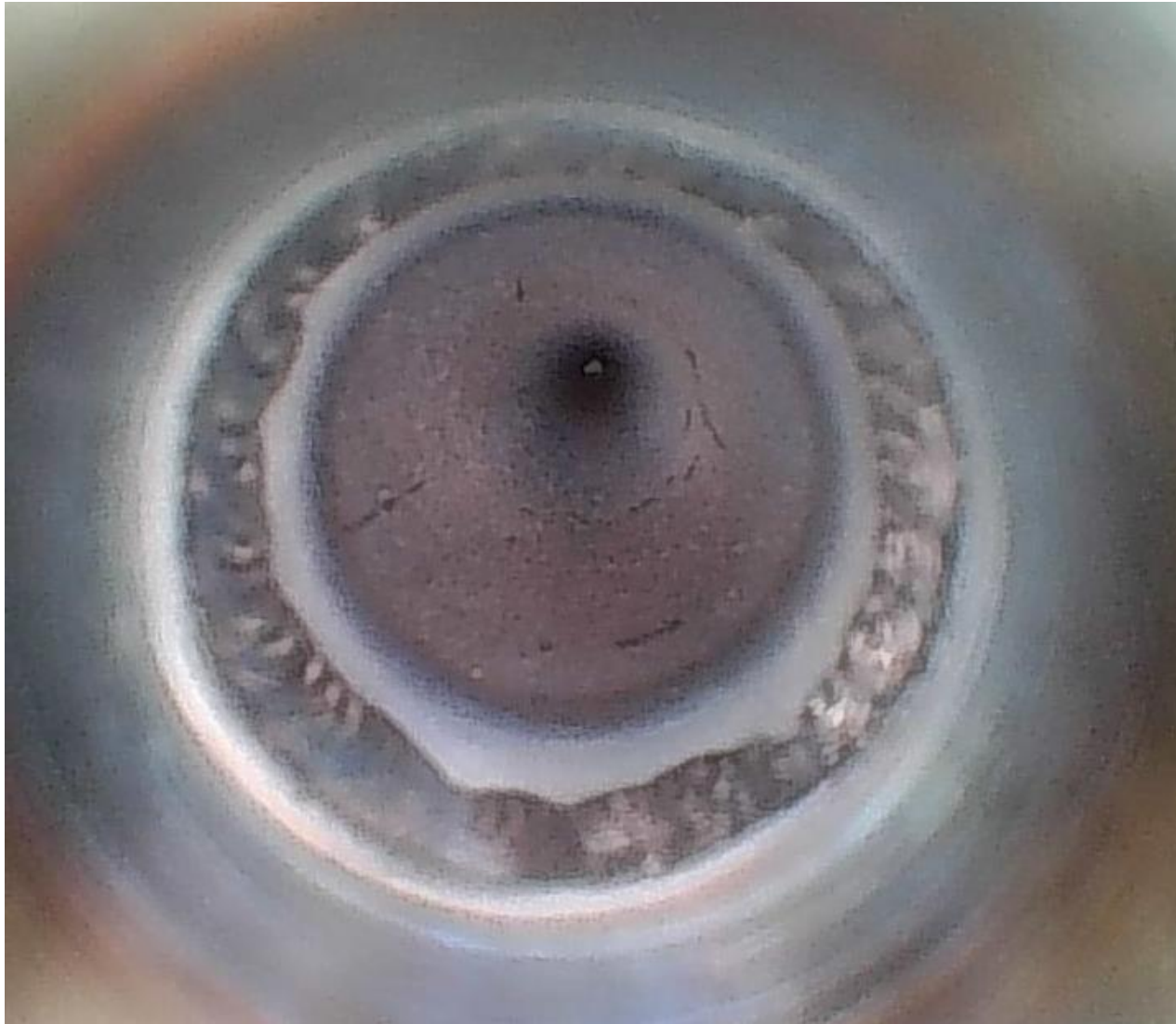
Soldadura N°25



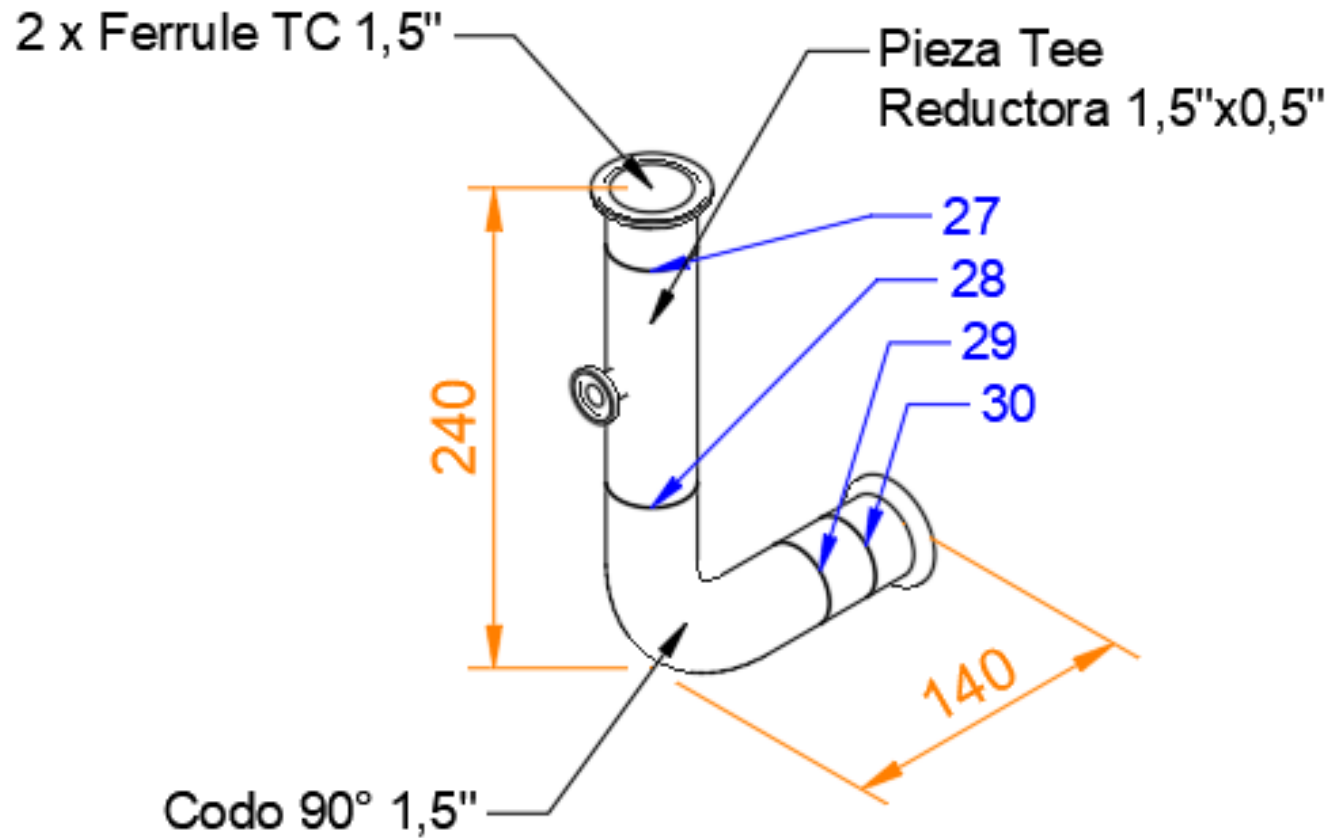
Tramo 5



Soldadura N°26



Tramo 6



Soldadura N°27



Soldadura N°28



Soldadura N°29



2023-04-05 11:45:31

Soldadura N°30

