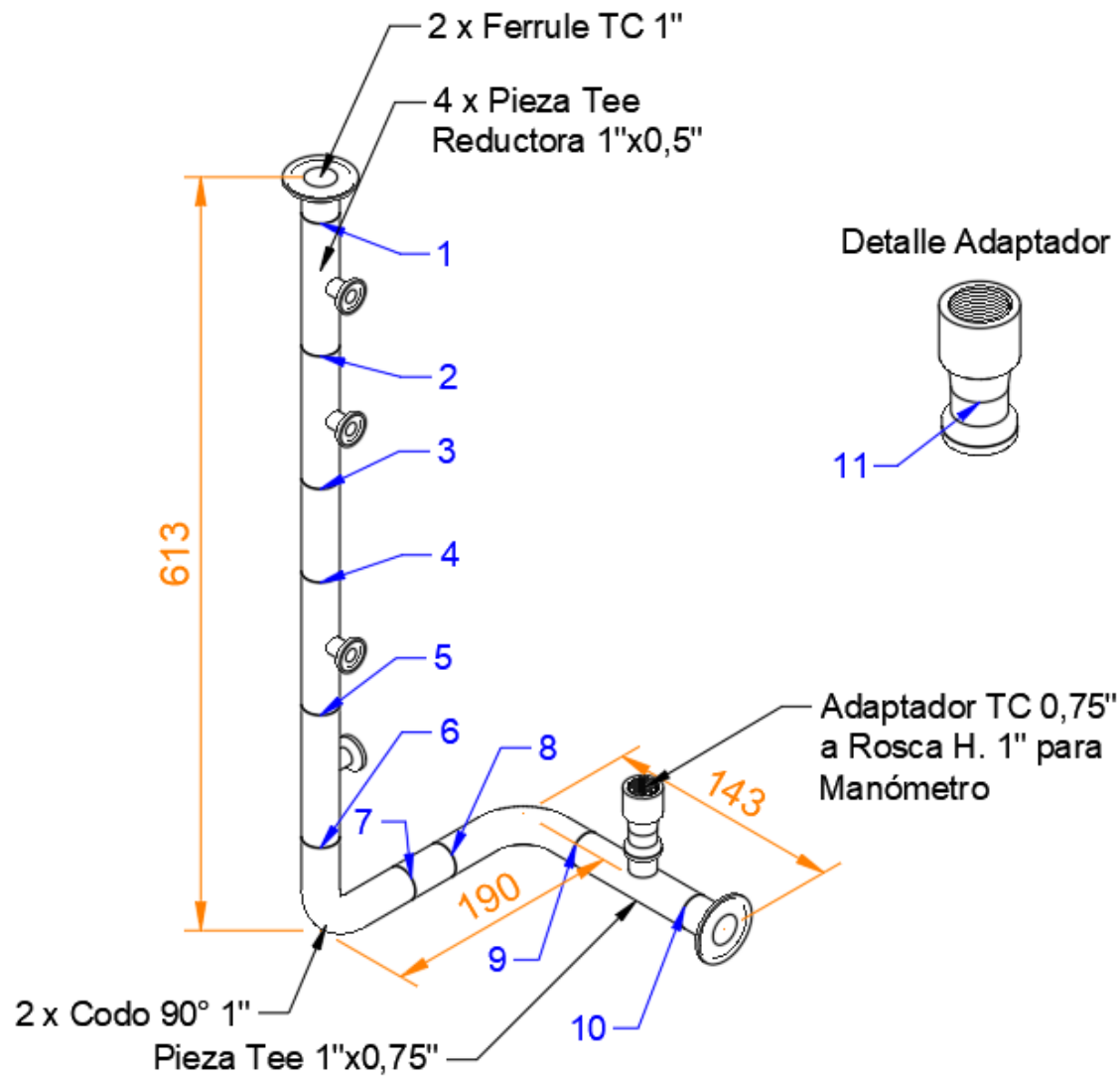


# Registro Fotográfico de Boroscopías

Cliente: Laboratorio Abbott Recalcine

Proyecto: Tramos Cortos Sala de Agua

# Tramo 1



# Soldadura N°1



2023-03-31 14:29:16

## Soldadura N°2



2023-03-31 14:27:01

## Soldadura N°3





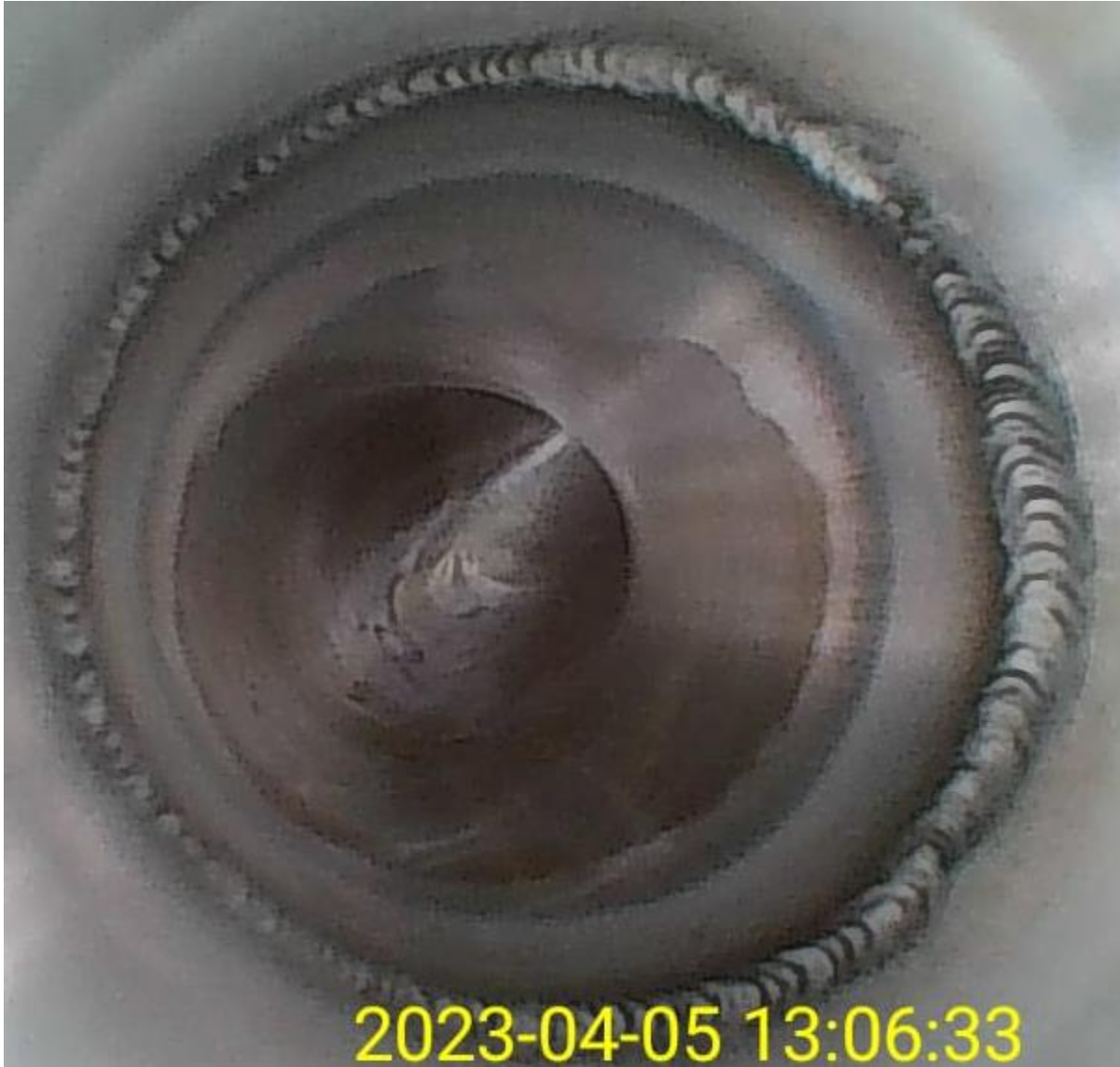
## Soldadura N°4



## Soldadura N°5

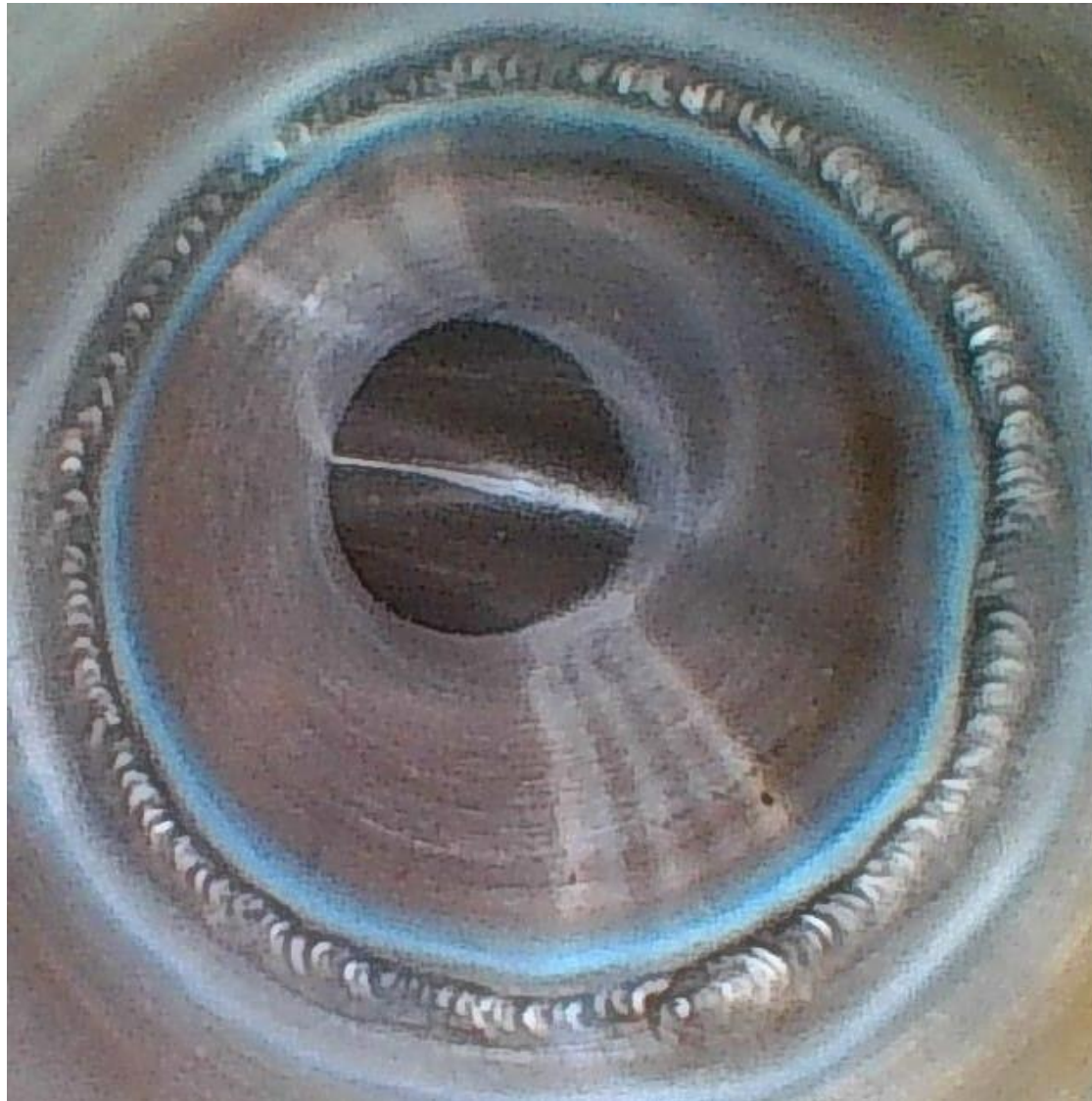


## Soldadura N°6





## Soldadura N°7



## Soldadura N°8



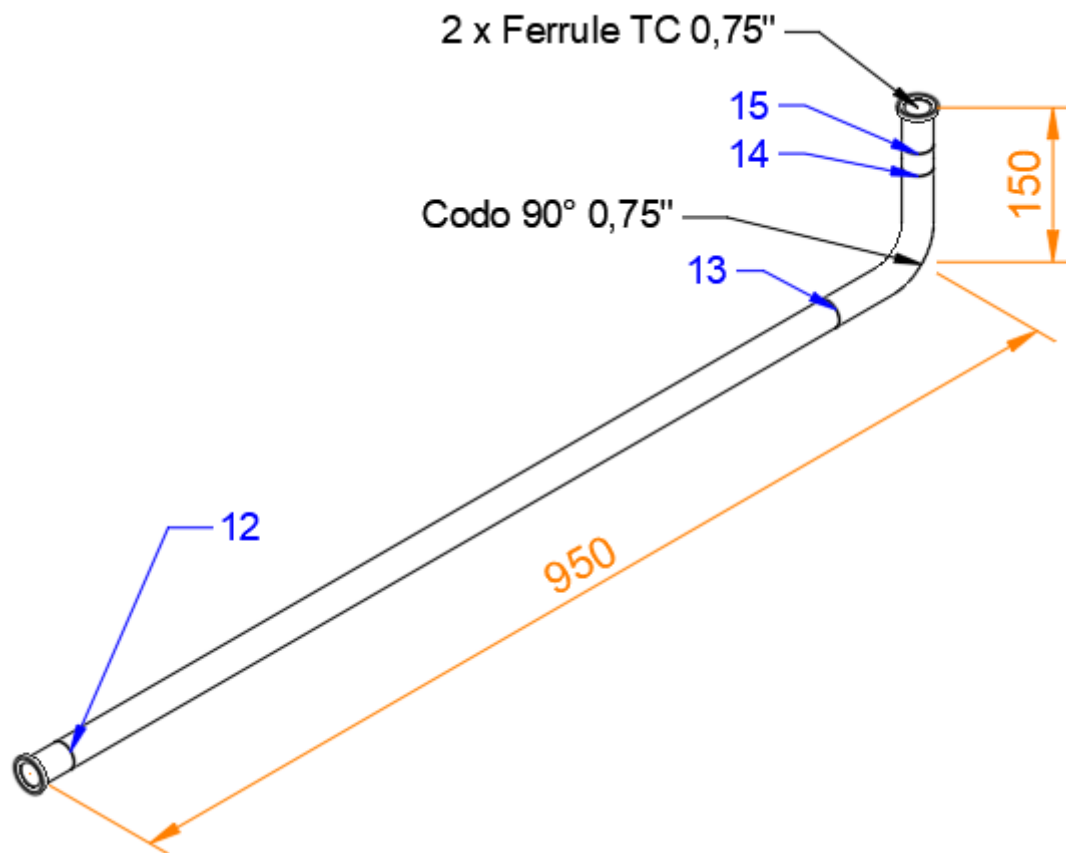
## Soldadura N°9



## Soldadura N°10



# Tramo 2

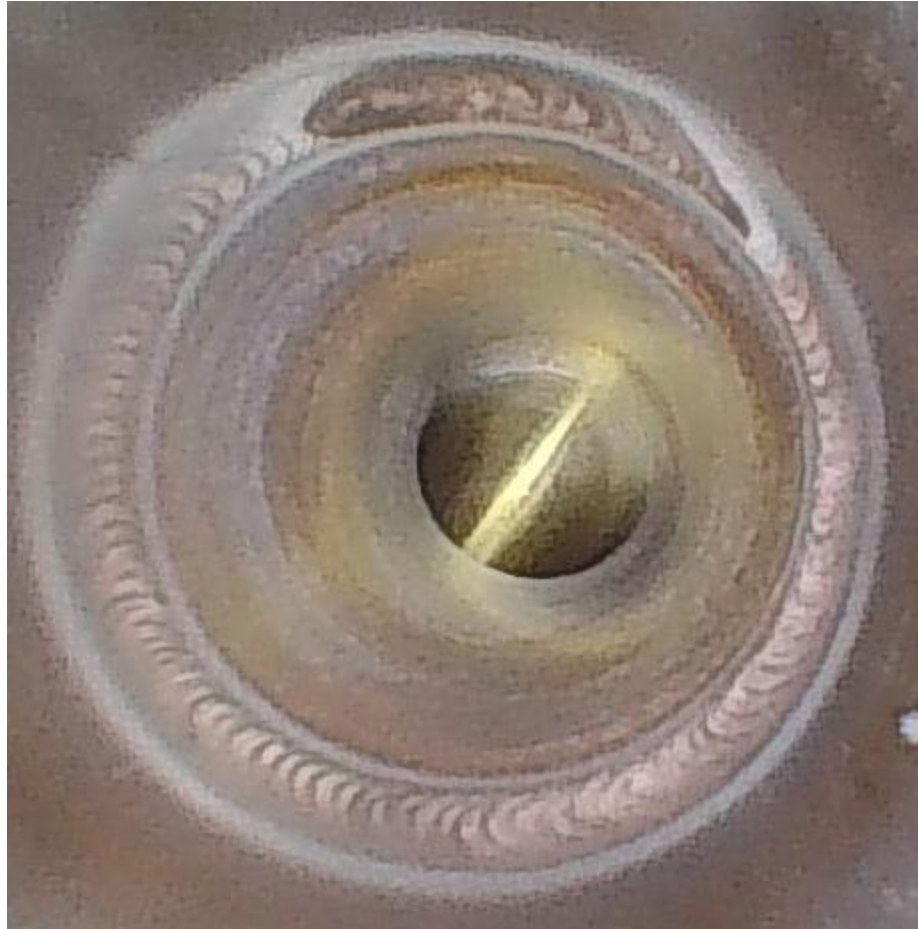




## Soldadura N°12



## Soldadura N°13



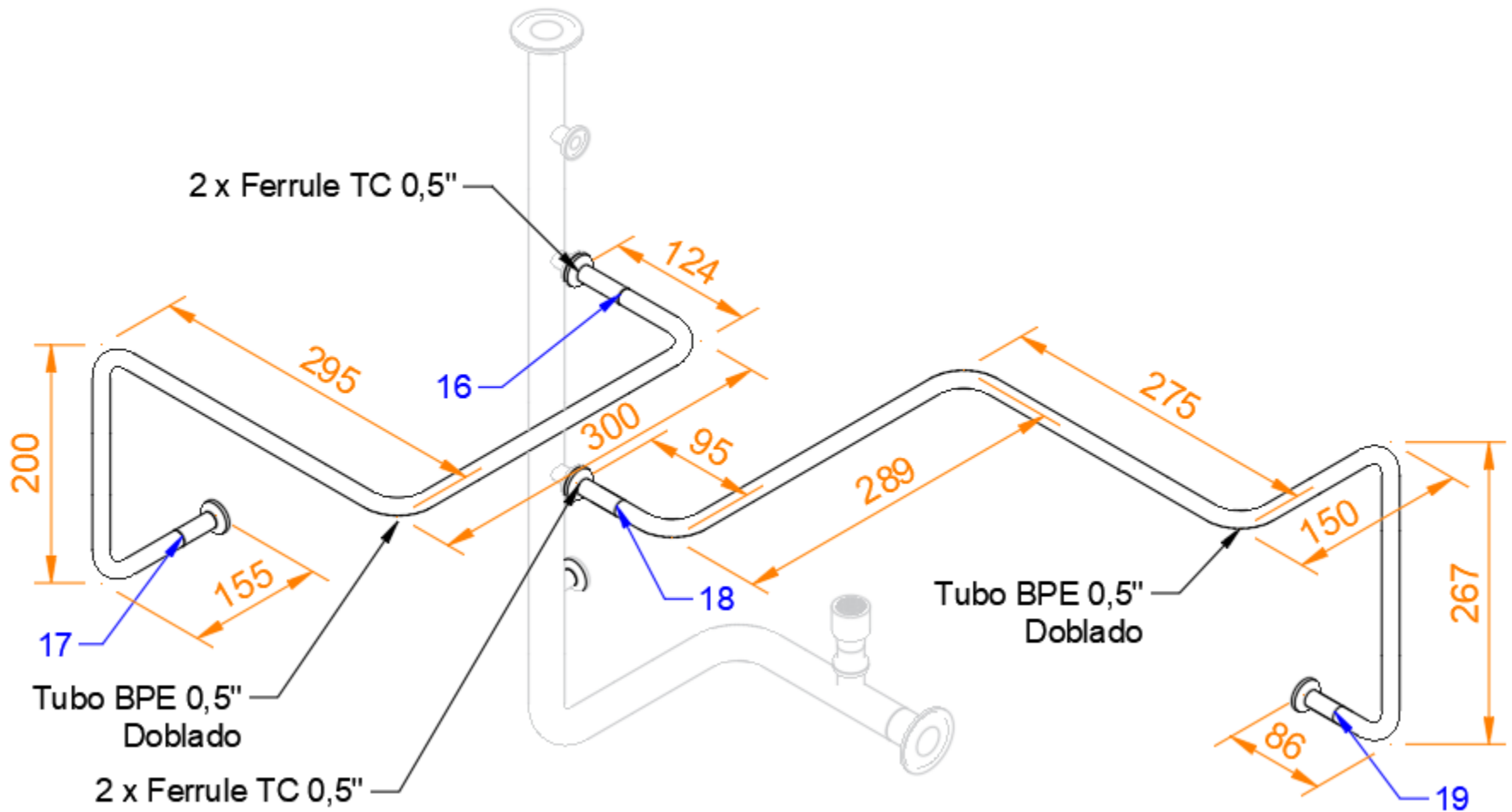
## Soldadura N°14



## Soldadura N°15



# Tramo 3

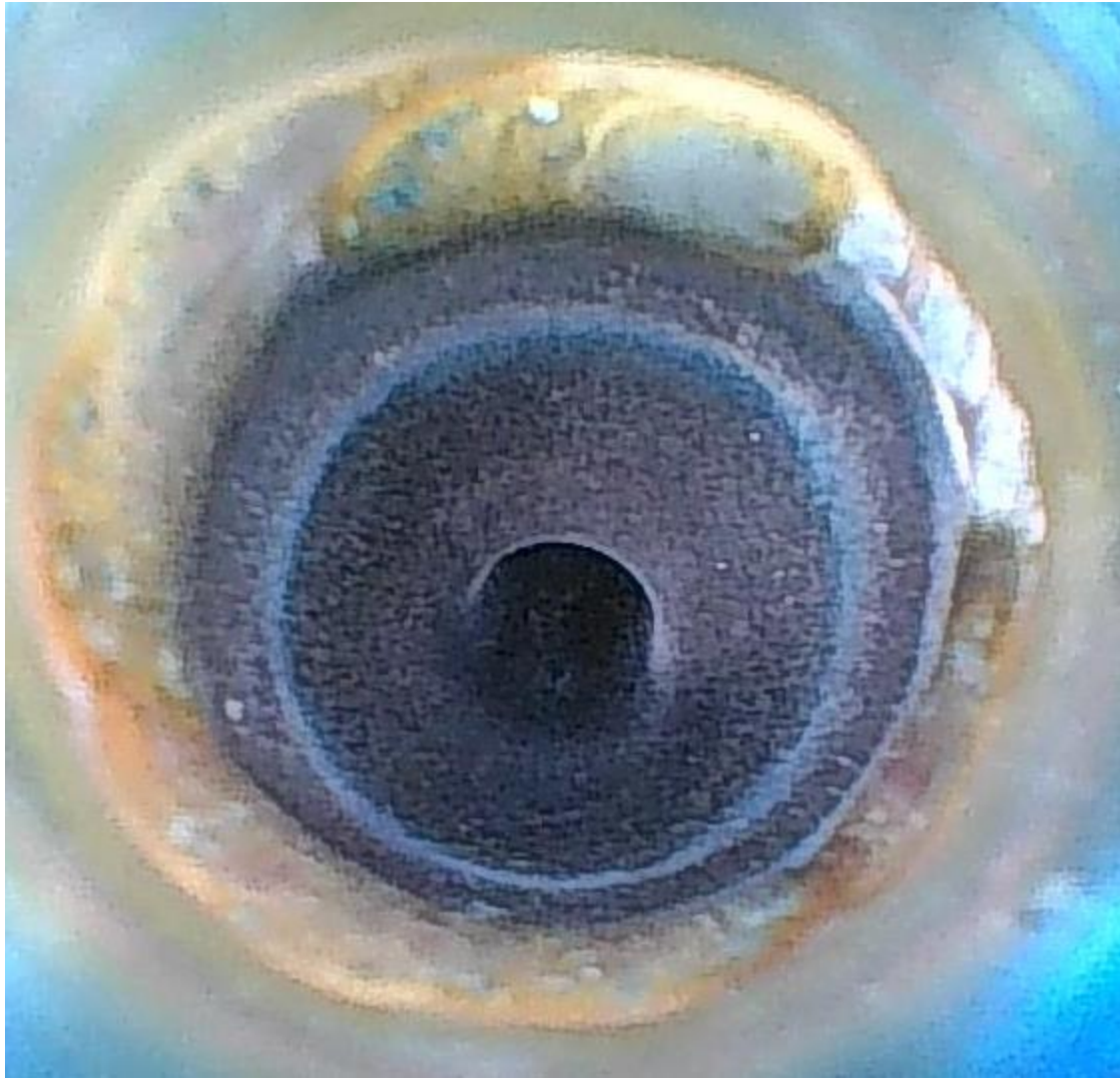




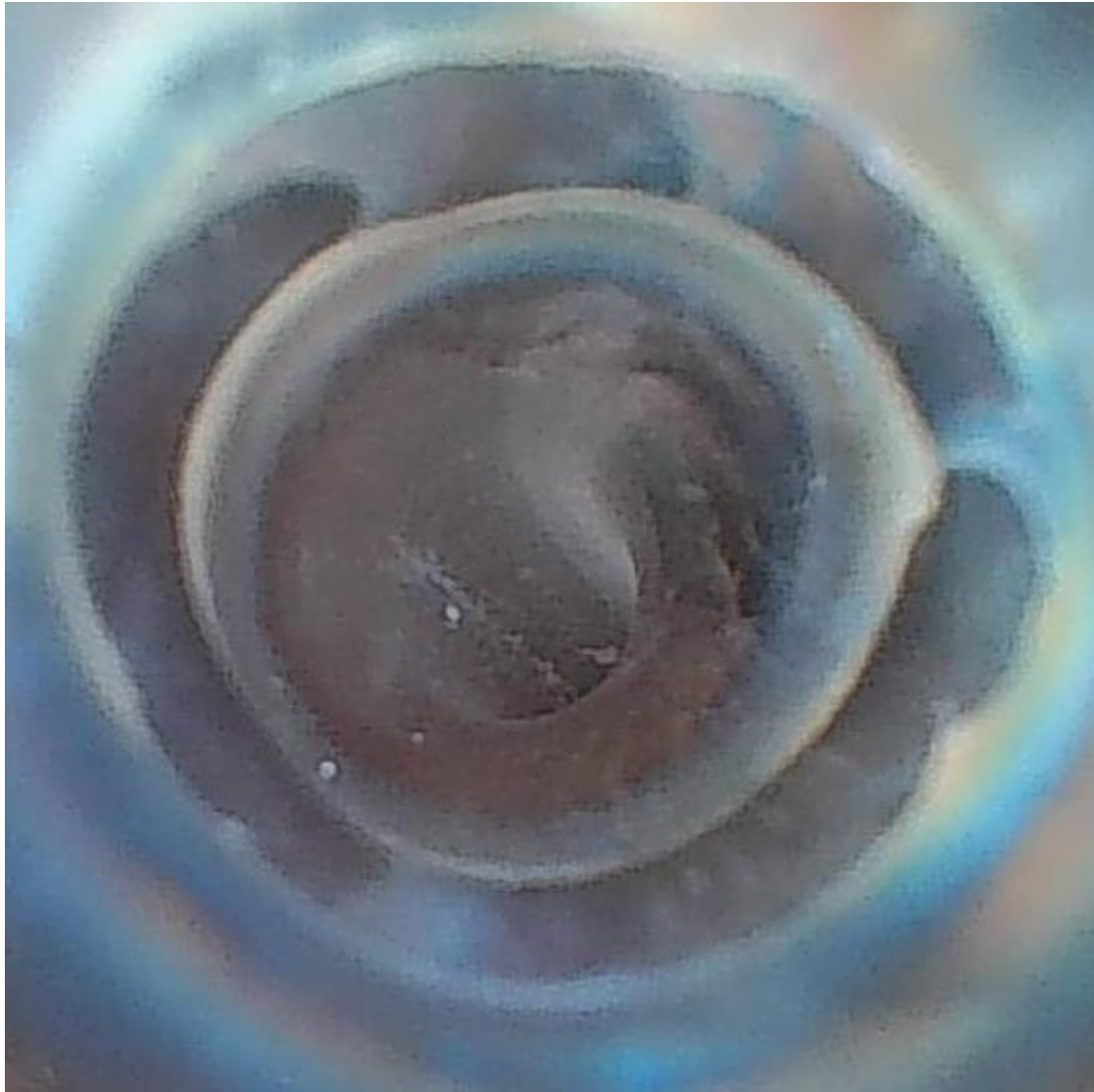
## Soldadura N°16



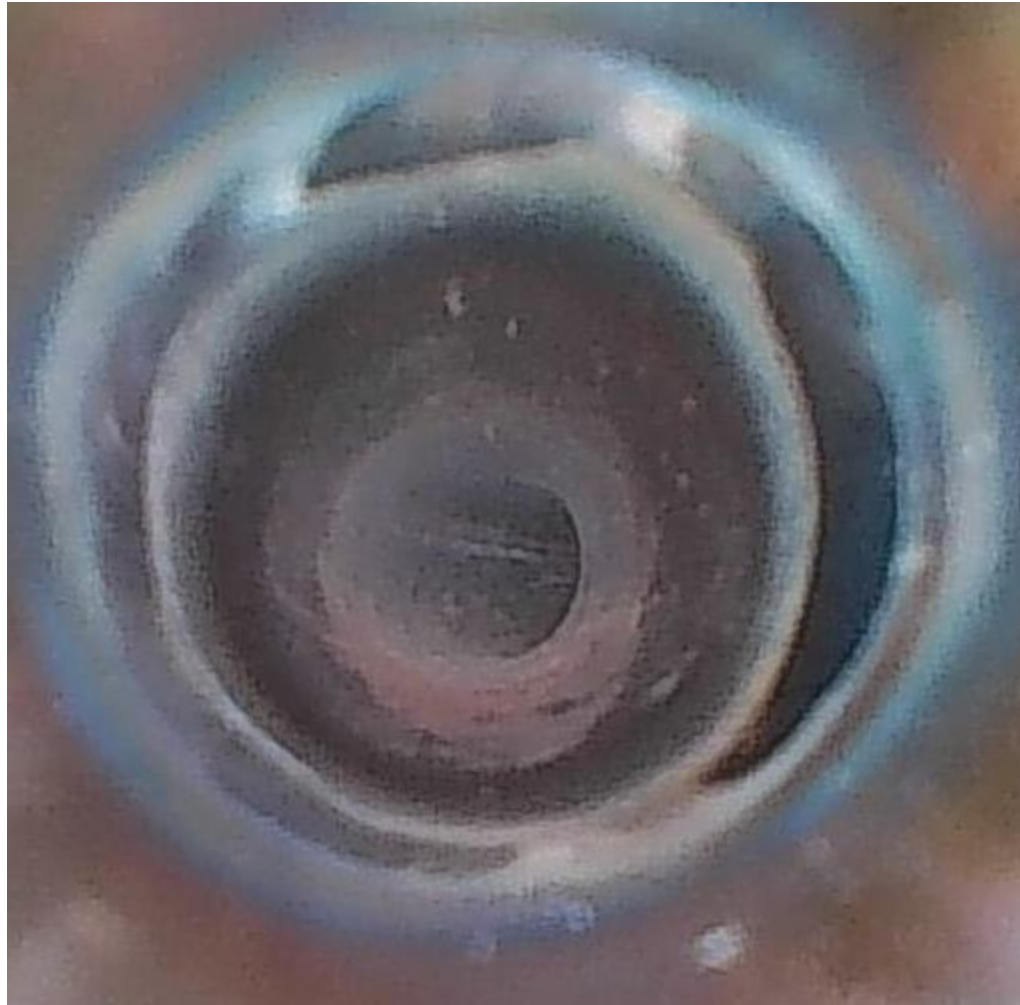
## Soldadura N°17



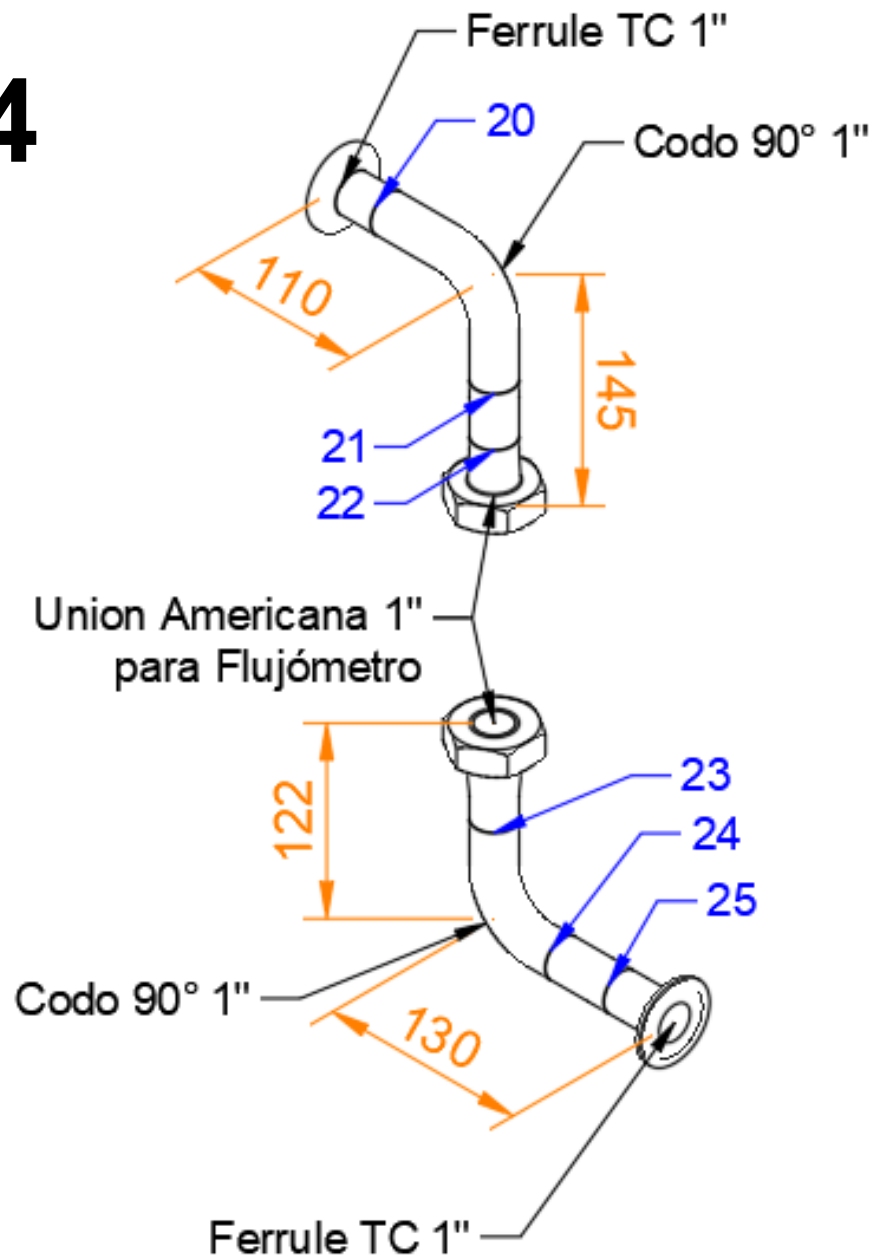
## Soldadura N°18



## Soldadura N°19

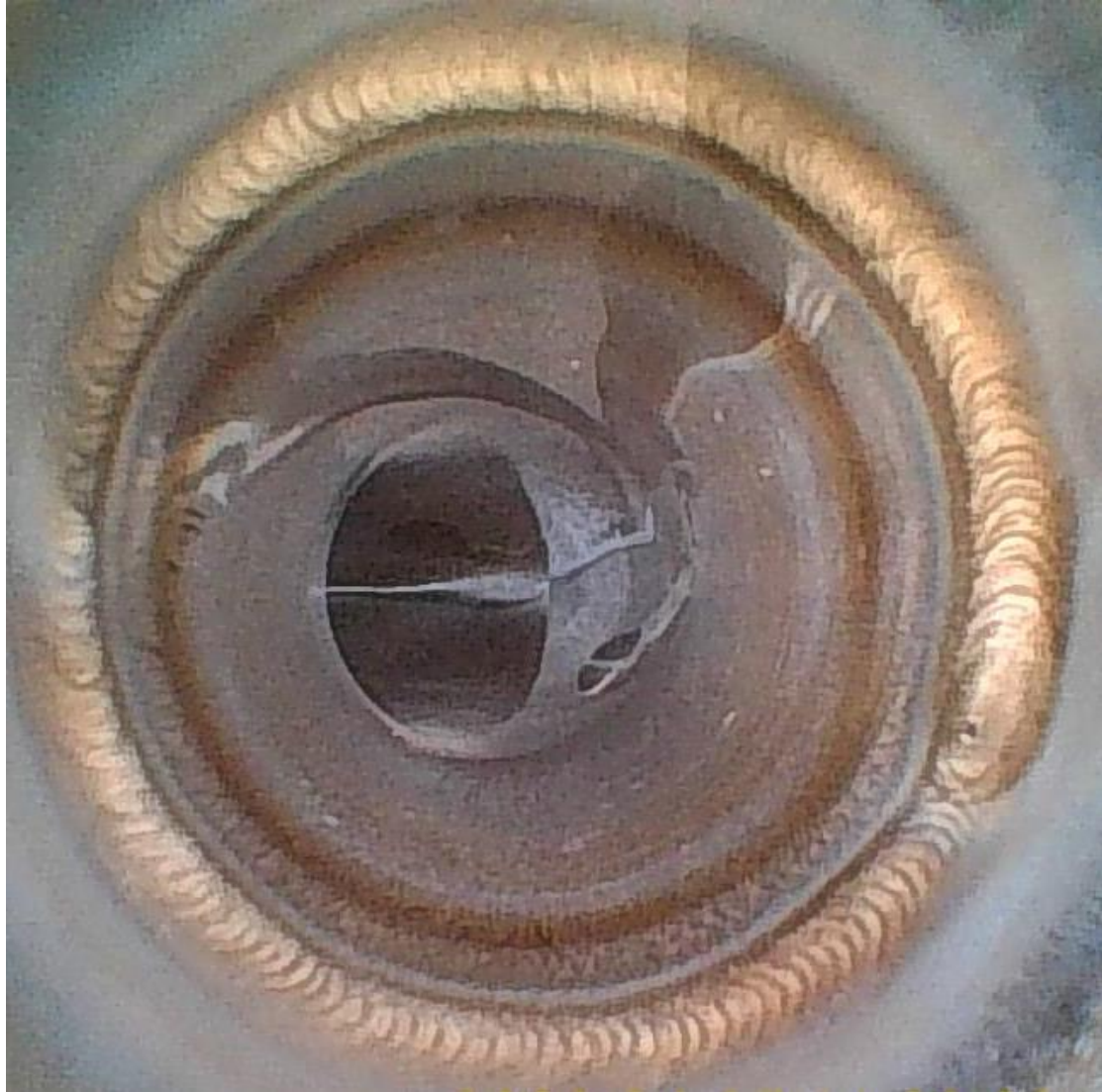


# Tramo 4

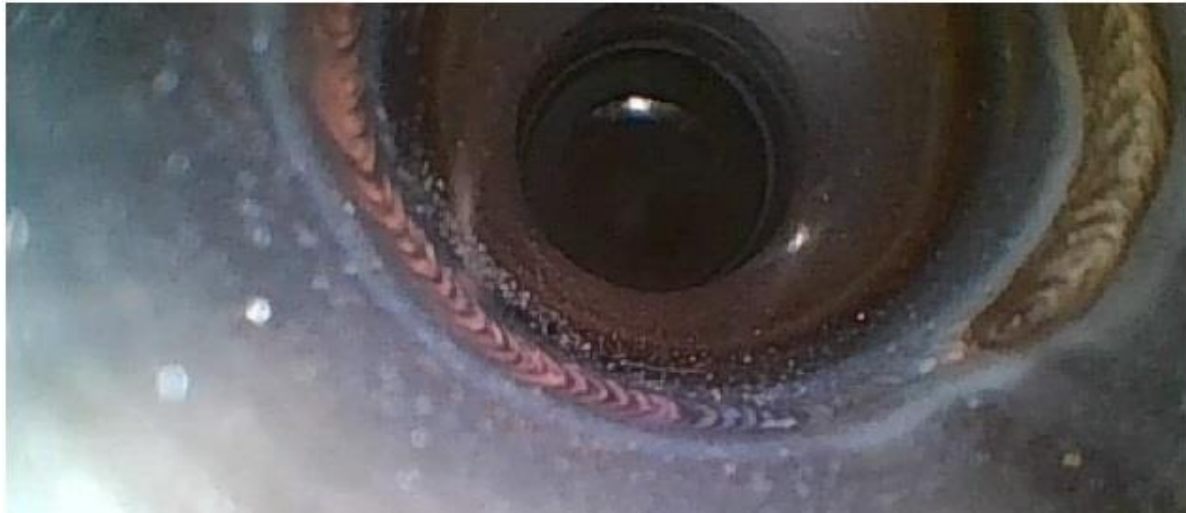
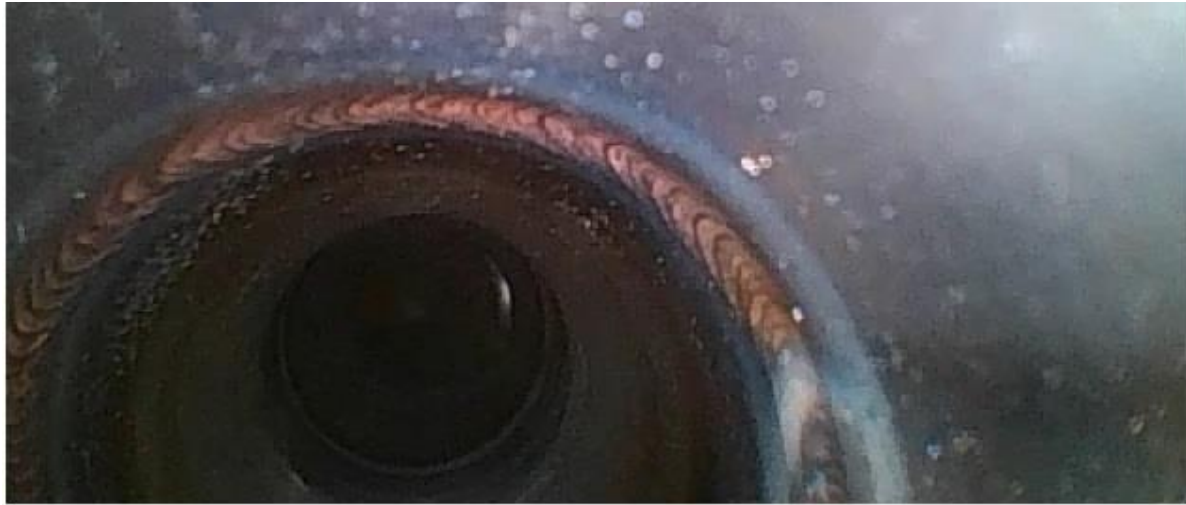




## Soldadura N°20



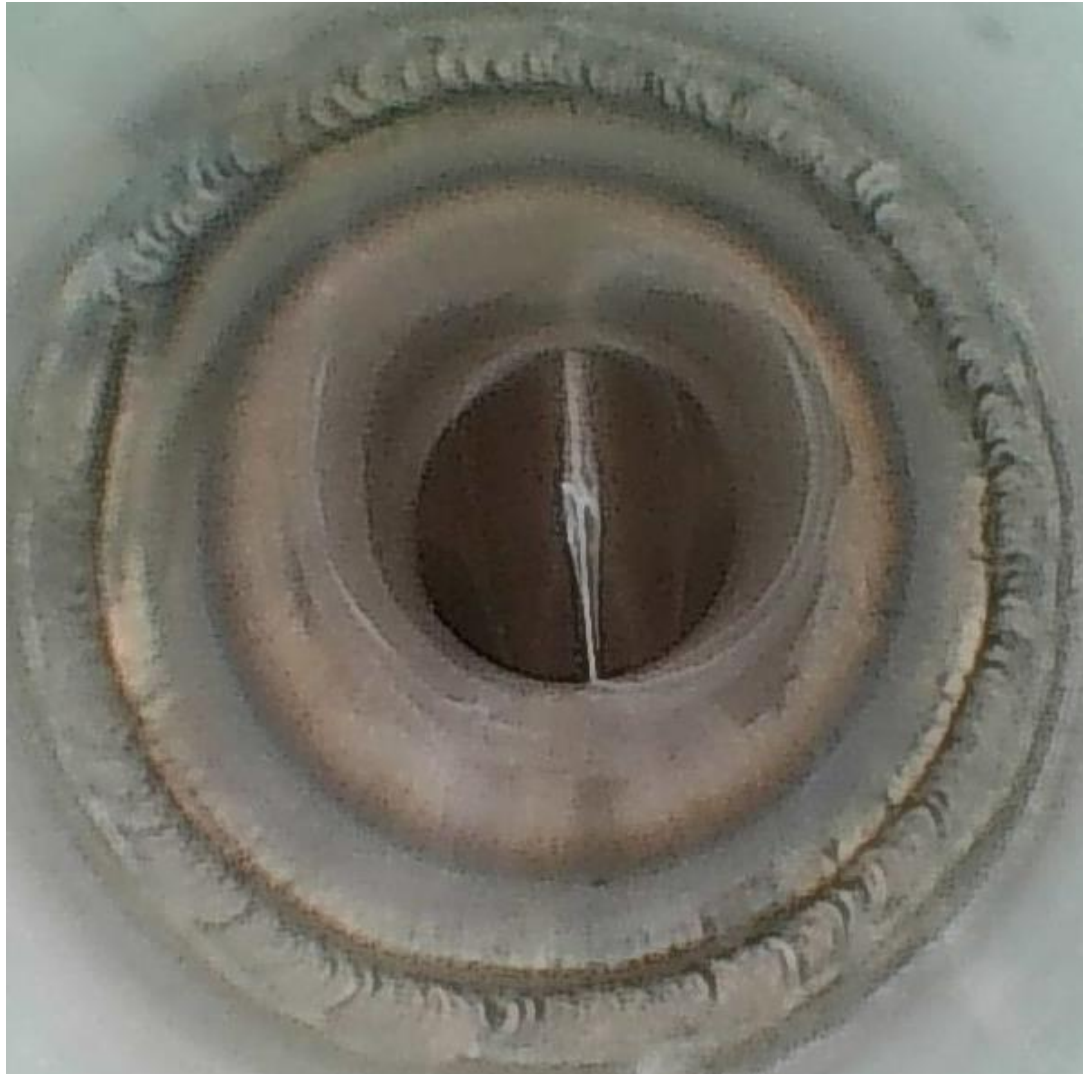
## Soldadura N°21



## Soldadura N°22



## Soldadura N°23





# Soldadura N°24



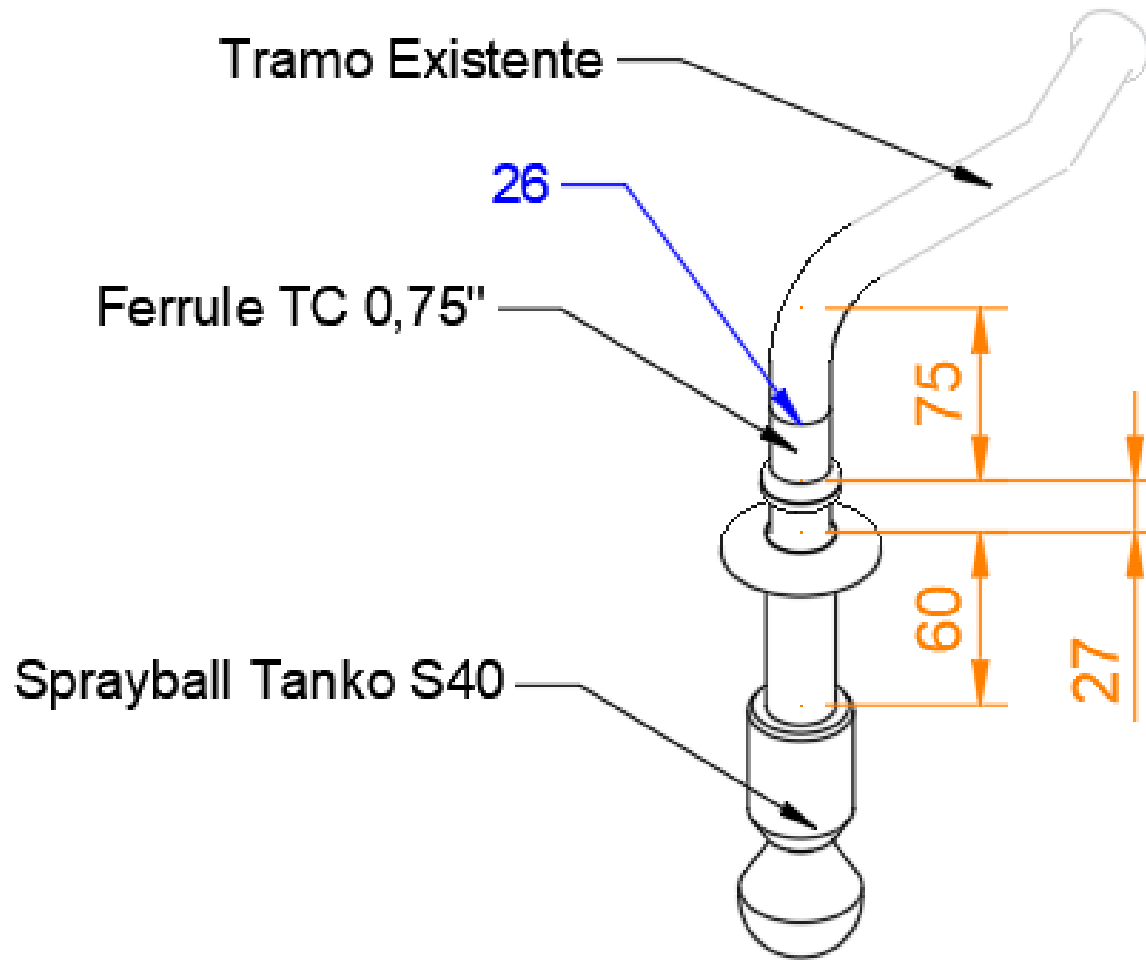
2023-04-05 13:06:18



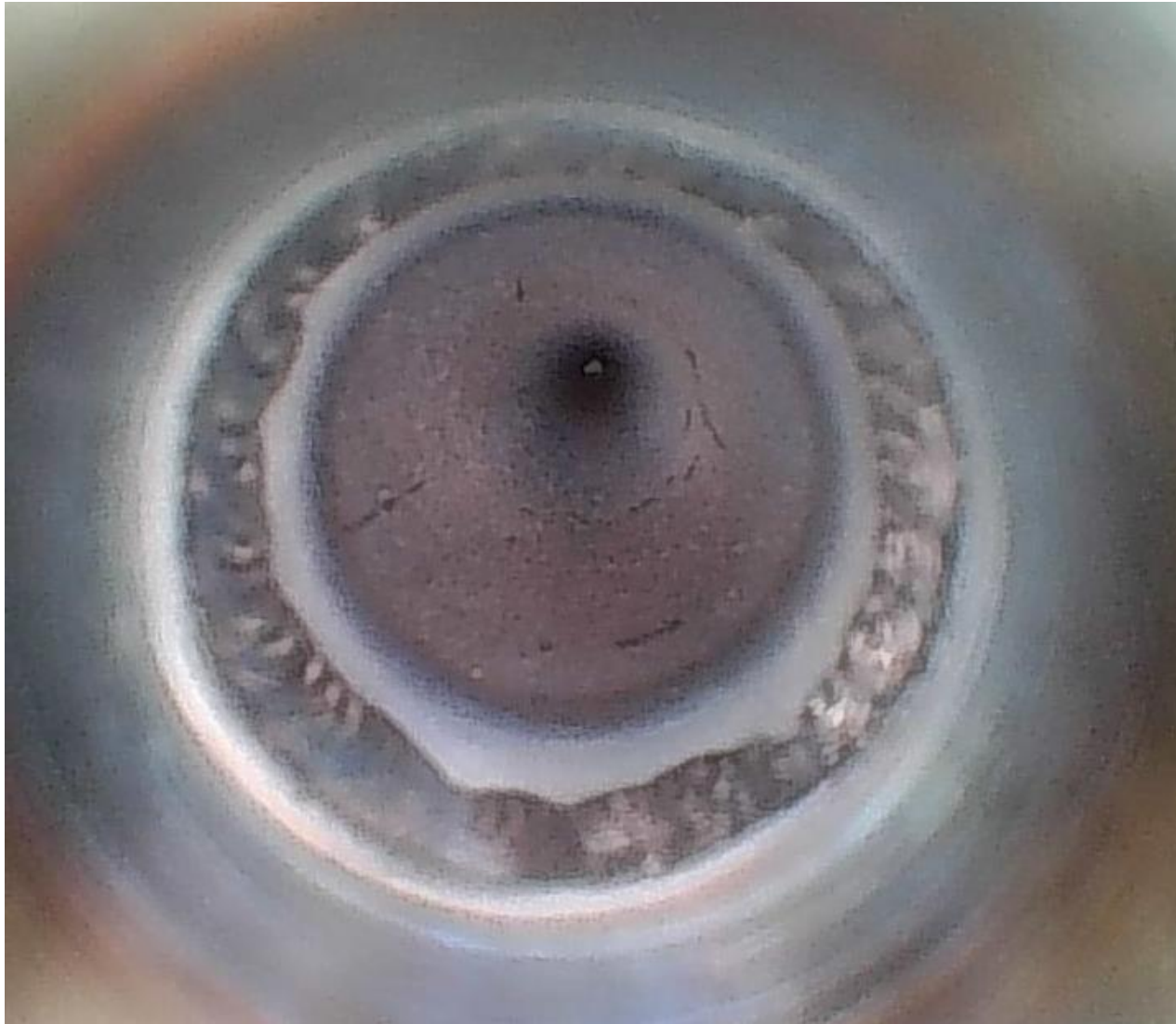
## Soldadura N°25



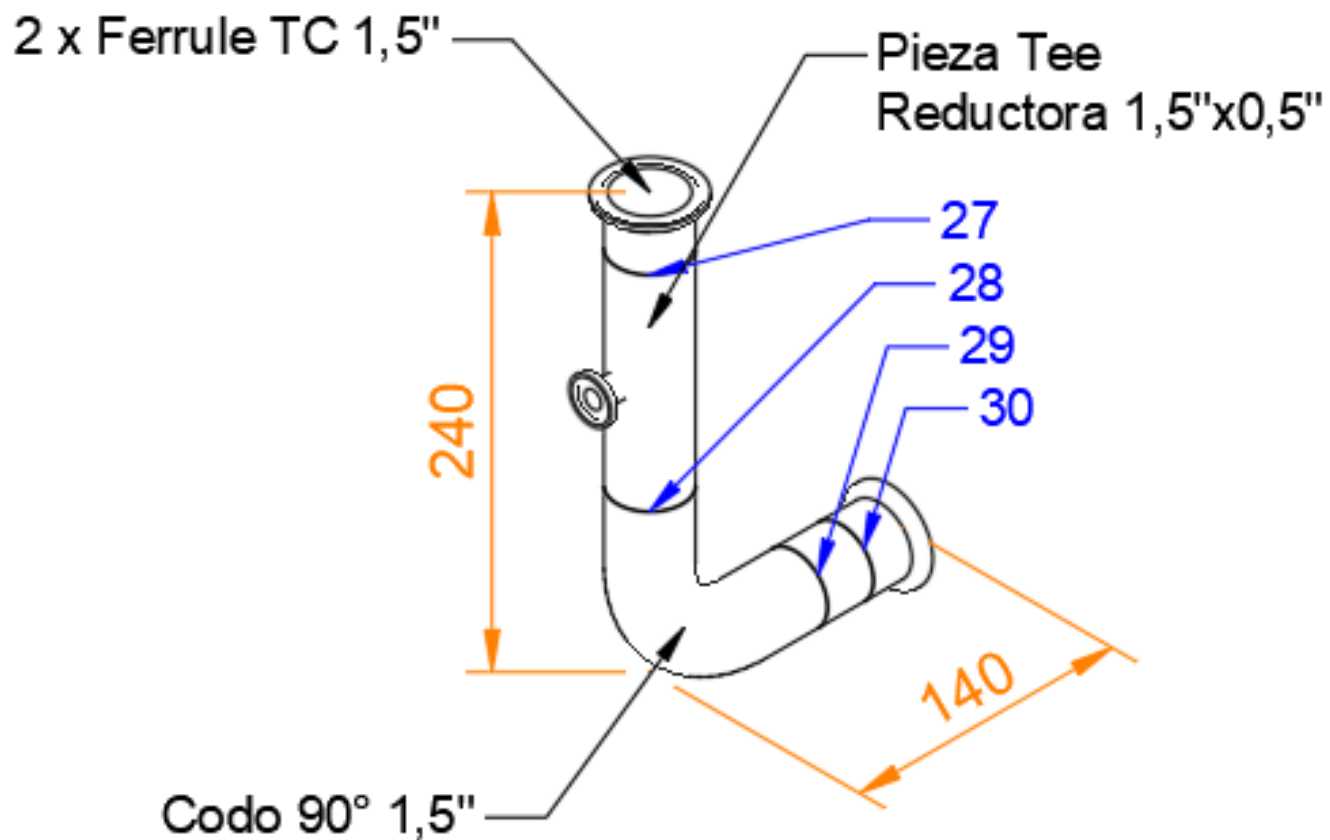
# Tramo 5



## Soldadura N°26



# Tramo 6



## Soldadura N°27





# Soldadura N°28



## Soldadura N°29



## Soldadura N°30



2023-04-24 17:58:00