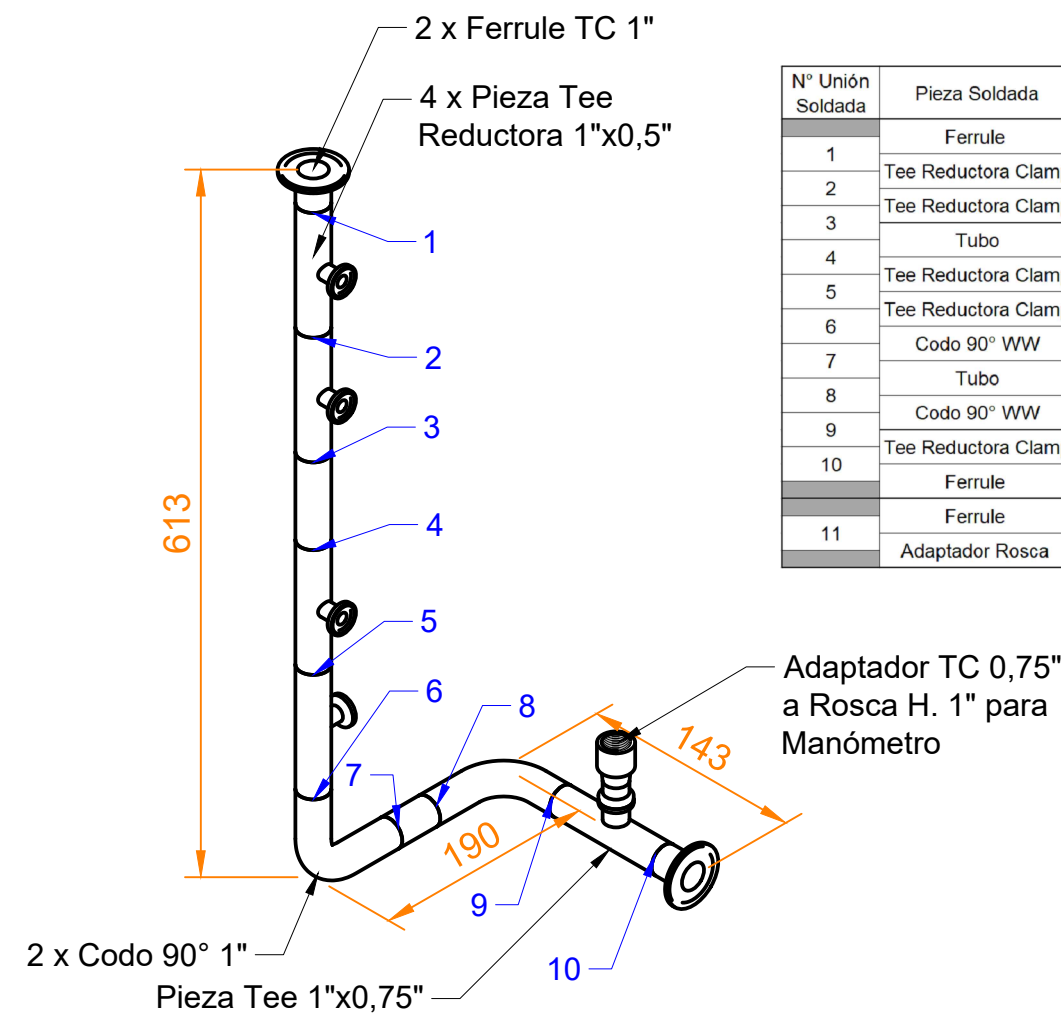
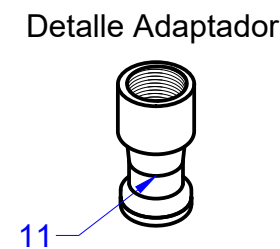


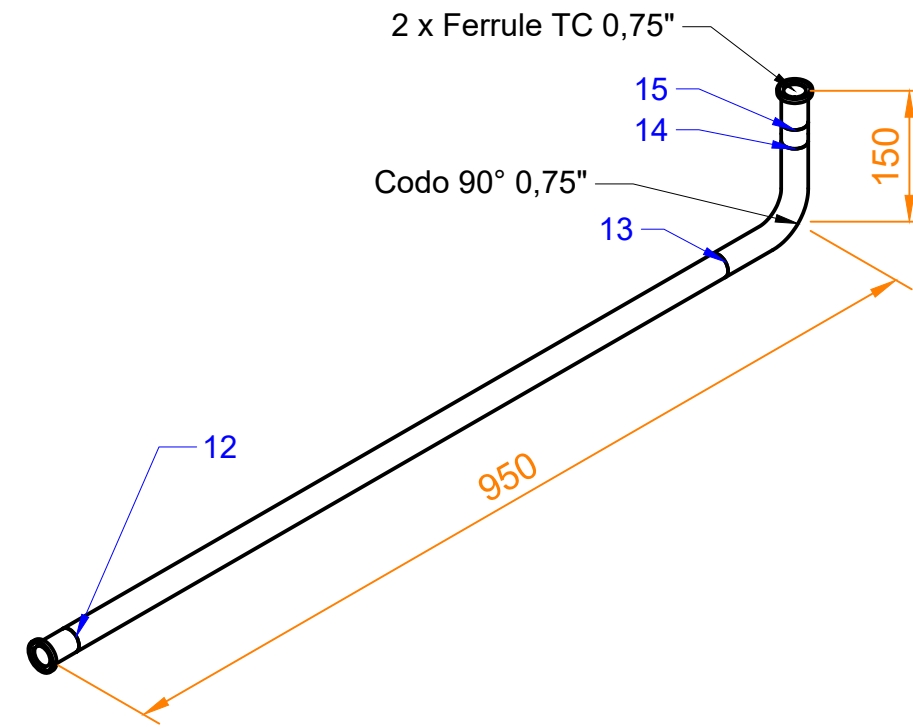
Tramo N°1: Bajada de Instrumentos y Suministros



N° Unión Soldada	Pieza Soldada	Diámetro Nominal	Job. Numer/ Certificate Number	Heat Number
1	Ferrule	1"	2002172780	6F770309A
2	Tee Reductora Clamp	1"x½"	10000727110	978946/2T778
3	Tee Reductora Clamp	1"x½"	10000727110	978946/2T778
4	Tubo	1"	WS 23022201-04	SD60294
5	Tee Reductora Clamp	1"x½"	10000727110	978946/2T778
6	Tee Reductora Clamp	1"x½"	10000727110	978946/2T778
7	Codo 90° WW	1"	2002176054	N09084
8	Tubo	1"	WS 23022201-04	SD60294
9	Codo 90° WW	1"	2002176054	N09084
10	Tee Reductora Clamp	1"x½"	2002156661	992F /N18180
	Ferrule	1"	2002172780	6F770309A
11	Ferrule	¾"	2009912372	41084
	Adaptador Rosca	1"	-	-

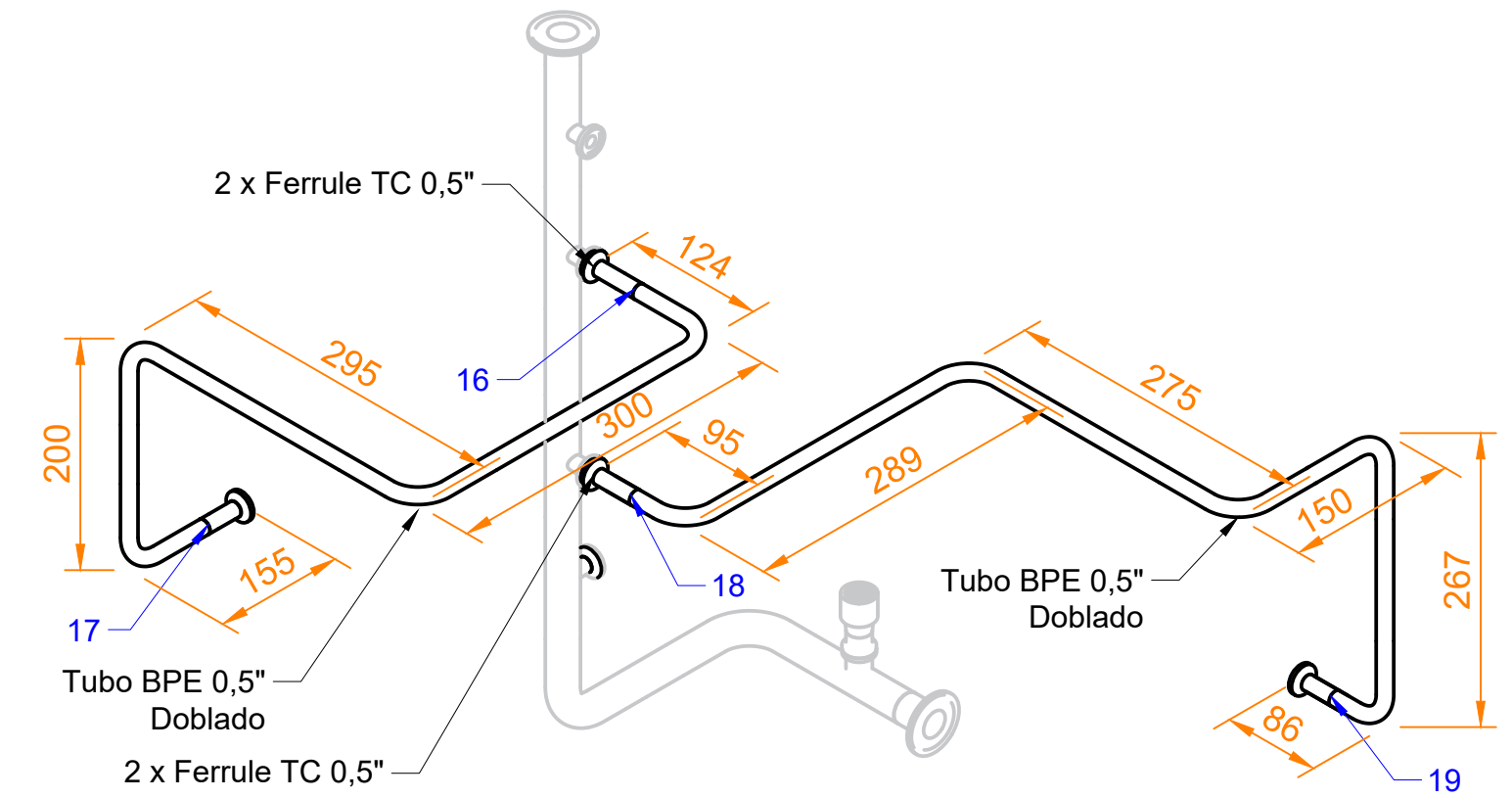


Tramo N°2



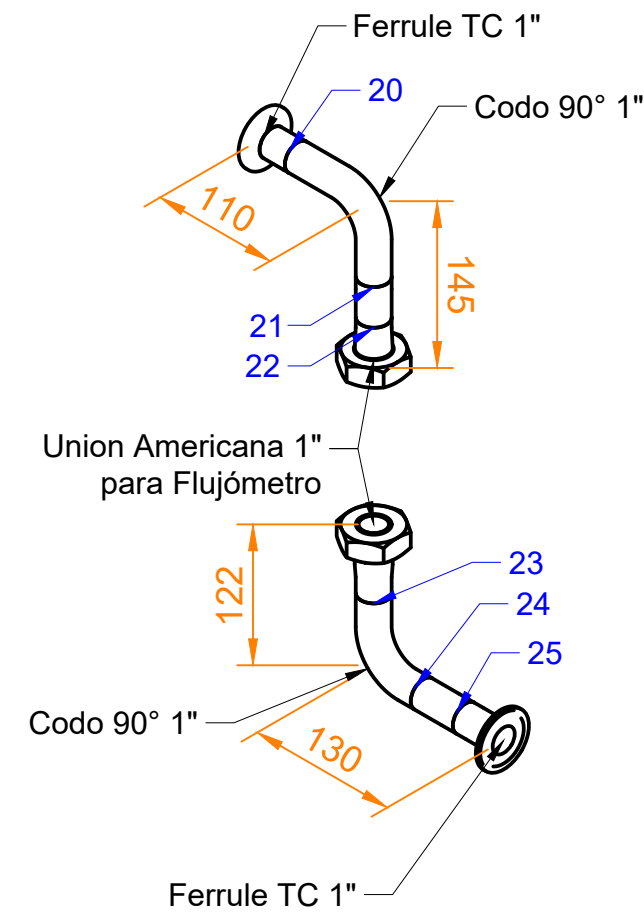
N° Unión Soldada	Pieza Soldada	Diámetro Nominal	Job. Numer/ Certificate Number	Heat Number
12	Ferrule	¾"	2009912372	41084
13	Tubo	¾"	WS 23022201-03	N21649
14	Codo 90° WW	¾"	2002173886	N21649
15	Tubo	¾"	WS 23022201-03	N21649
	Ferrule	¾"	2009912372	41084

Tramo N°3



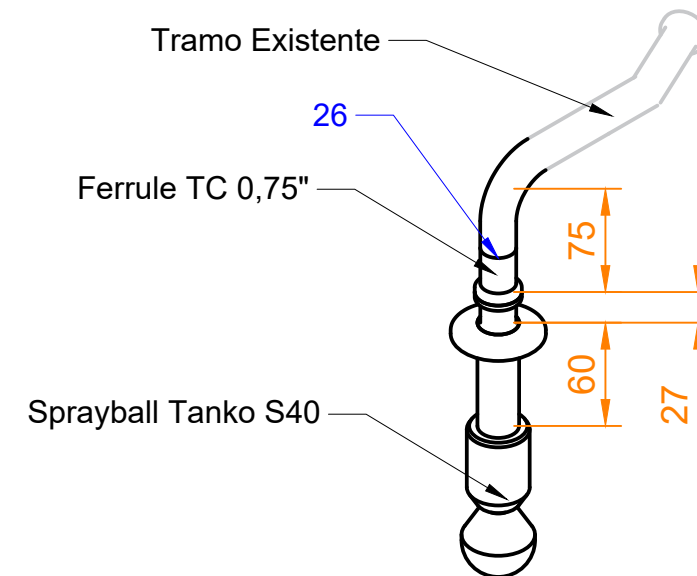
N° Unión Soldada	Pieza Soldada	Diámetro Nominal	Job. Numer/ Certificate Number	Heat Number
	Ferrule	½"	2002177610	147068
16	Tubo	½"	WS 23022201-02	N21711
17	Ferrule	½"	2002177610	147068
	Ferrule	½"	2002177610	147068
18	Tubo	½"	WS 23022201-02	N21711
19	Ferrule	½"	2002177610	147068

Tramo N°4: Adaptador para Flujómetro



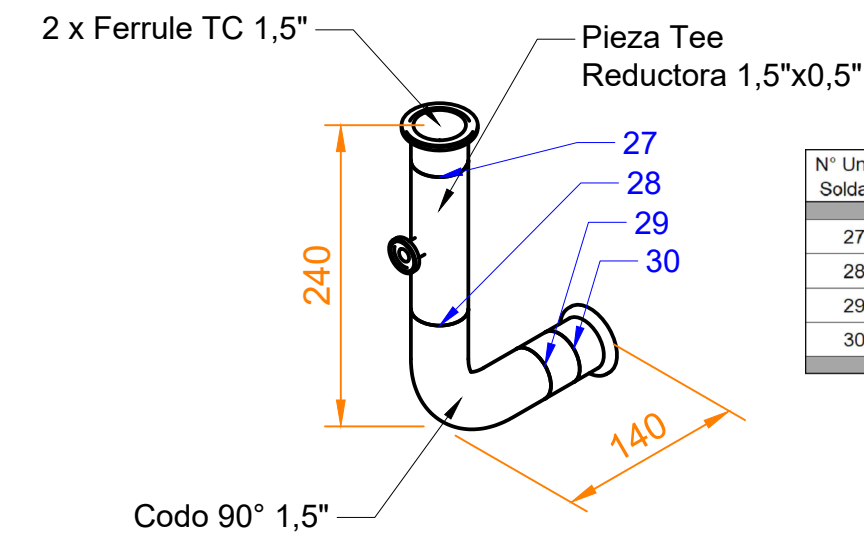
N° Unión Soldada	Pieza Soldada	Diámetro Nominal	Job. Numer/ Certificate Number	Heat Number
20	Ferrule	1"	2002172780	6F770309A
21	Codo 90° WW	1"	2002176054	N09084
22	Tubo	1"	WS 23022201-04	SD60294
	Unión Americana	1"	-	-
23	Unión Americana	1"	-	-
24	Codo 90° WW	1"	2002176054	N09084
25	Tubo	1"	WS 23022201-04	SD60294
	Ferrule	1"	2002172780	6F770309A

Tramo N°5: Conexión Sprayball



N° Unión Soldada	Pieza Soldada	Diámetro Nominal	Job. Numer/ Certificate Number	Heat Number
26	Tubo Existente	¾"	-	-
	Ferrule	¾"	2009912372	41084

Tramo N°6



N° Unión Soldada	Pieza Soldada	Diámetro Nominal	Job. Numer/ Certificate Number	Heat Number
27	Ferrule	1 ½"	2002147736	475772
28	Tee Reductora Clamp	1 ½" x ½"	2002179073	S26632/482N
29	Codo 90° WW	1 ½"	2002176175	B85P
30	Tubo	1 ½"	WS 23022201-05	SD60181
	Ferrule	1 ½"	2002147736	475772

Material: Acero inoxidable 316L	PHARMAINOX EXPERTOS EN ACERO INOXIDABLE Pharmainox SpA. Rut: 76.623.809-2	Abbott	CFR Recalcine CORPORACION INGENIERIA Always science to life
Calidad Superficial: SF1 (0,51µm)	Nombre del Proyecto: Actualización Planta de Agua SO3		
Escala: N/A	Nombre del Plano: Plano de Soldaduras Modificaciones SO3		
Notas: -Todas las longitudes presentes en el plano se encuentran medidas en [mm]. -La instalación representada es realizada bajo los lineamientos de la norma ASME BPE y todas las asociadas al proyecto.	Código Plano:	Código Plano:	Versión:
	Encargado	Nombre y Firma	
	Dibujado por:	Cristóbal Lara R.	25-04-2023
	Revisado por:	Claudio O'Neil G.	25-04-2023